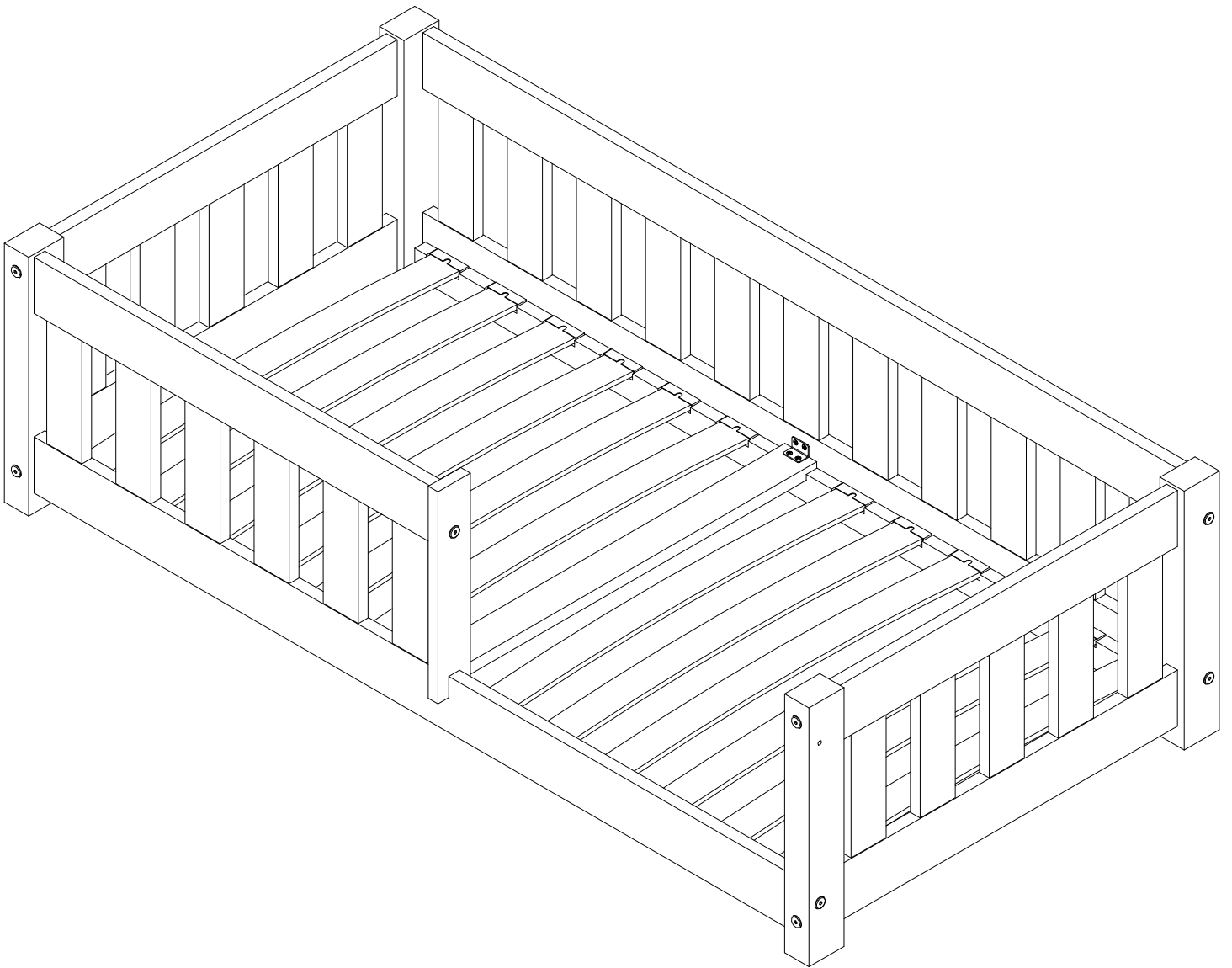
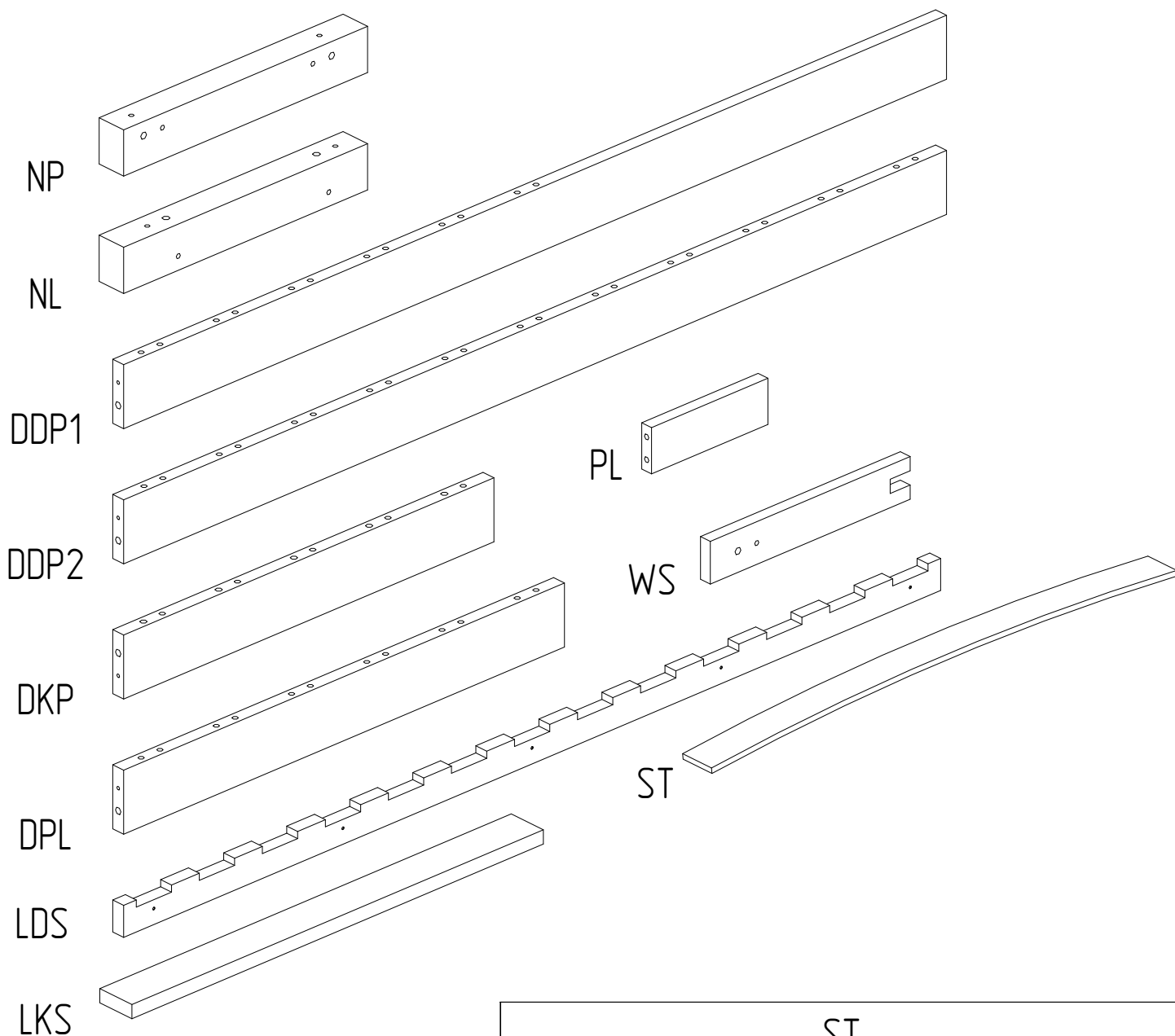


CP





ST	
DŁUGOŚĆ/LENGTH [cm]	ILOŚĆ/QUANTITY
140	12
160	14
180	14
190	16
200	16

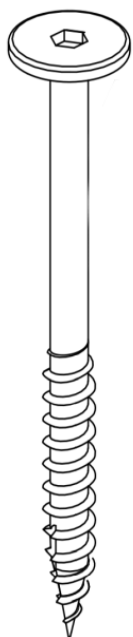
ELEMENT/PART	NP	NL	DDP1	DDP2	DKP	DPL	LDS	LKS	WS
ILOŚĆ/QUANTITY	2	2	1	2	4	1	2	1	1

PL

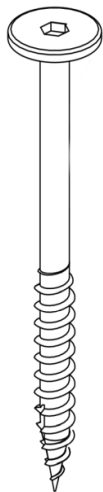
ILOŚĆ/QUANTITY

DŁUGOŚĆ/LENGTH [cm]	SZEROKOŚĆ/WIDTH [cm]							
	70	80	90	100	120	135	140	160
140	27	27	29	-	-	-	-	-
160	28	28	30	-	-	-	-	-
180	-	31	33	35	39	39	41	45
190	-	33	35	37	41	41	43	47
200	-	33	35	37	41	41	43	47

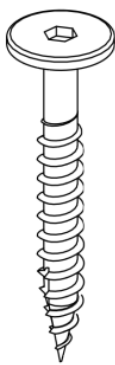
S110



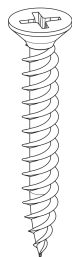
S80



S50



W30



K10



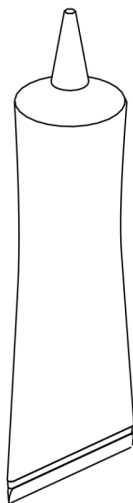
K8



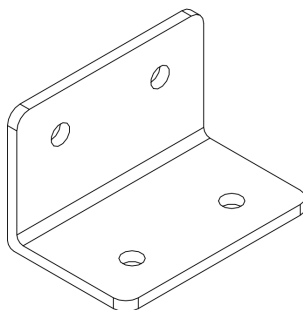
W16



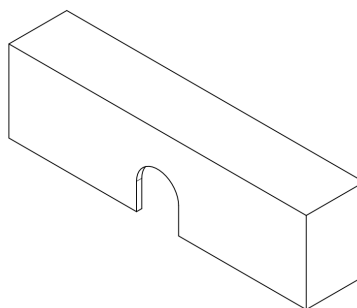
G



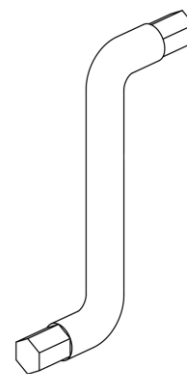
KT



P



IMBUS



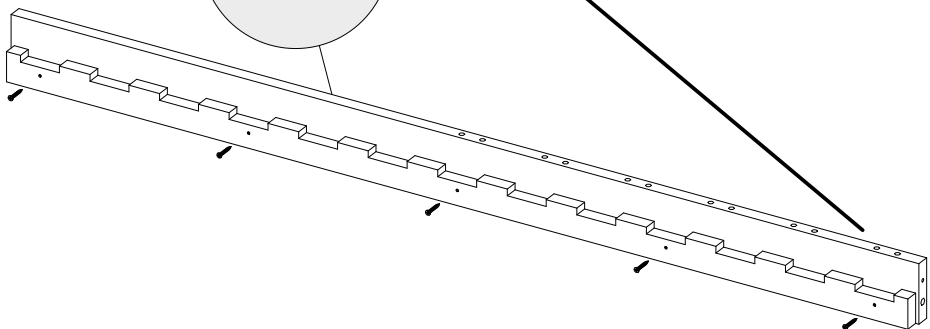
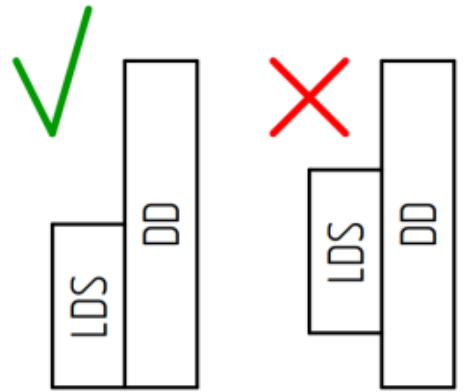
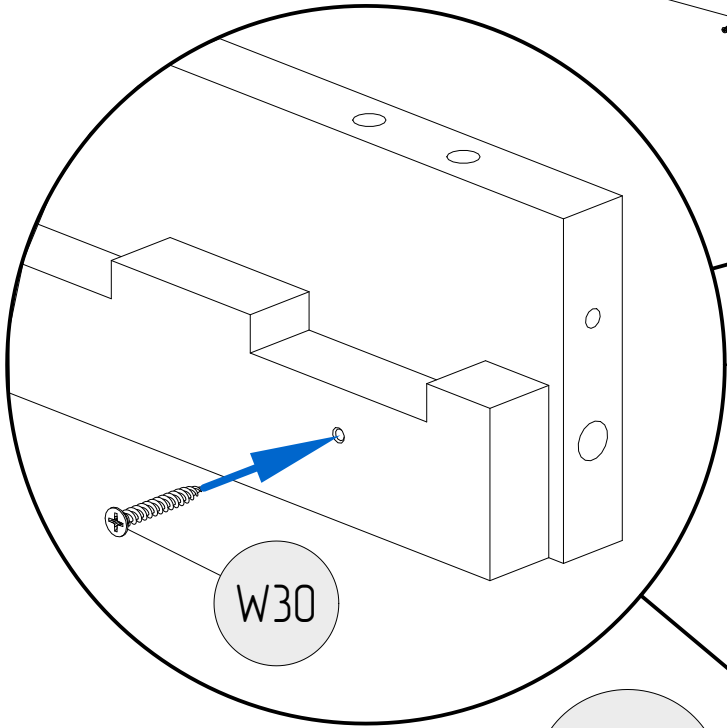
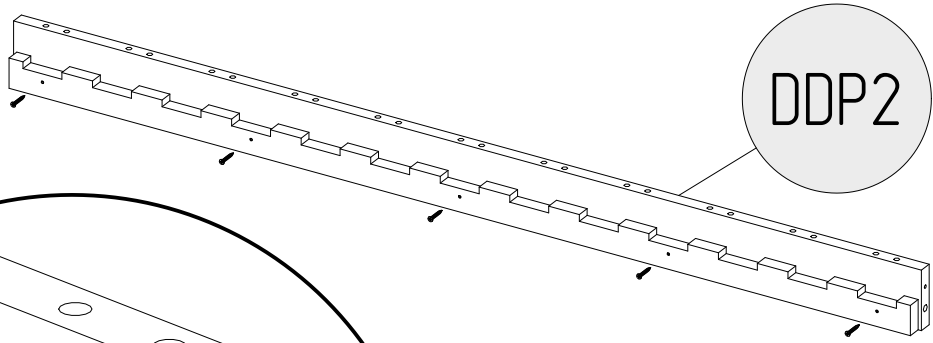
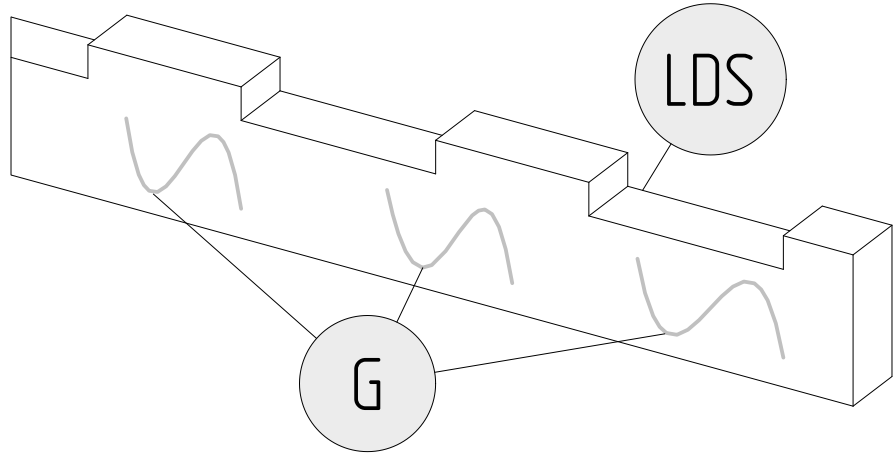
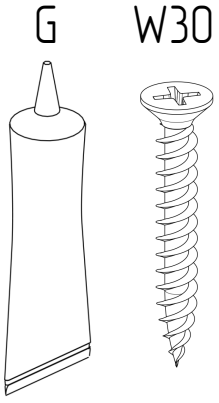
P	
DŁUGOŚĆ/LENGTH [cm]	ILOŚĆ/QUANTITY
140	24
160	28
180	28
190	32
200	32

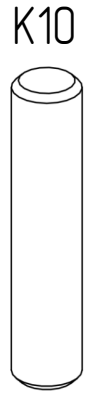
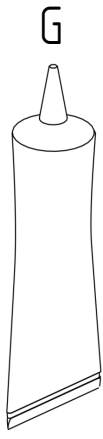
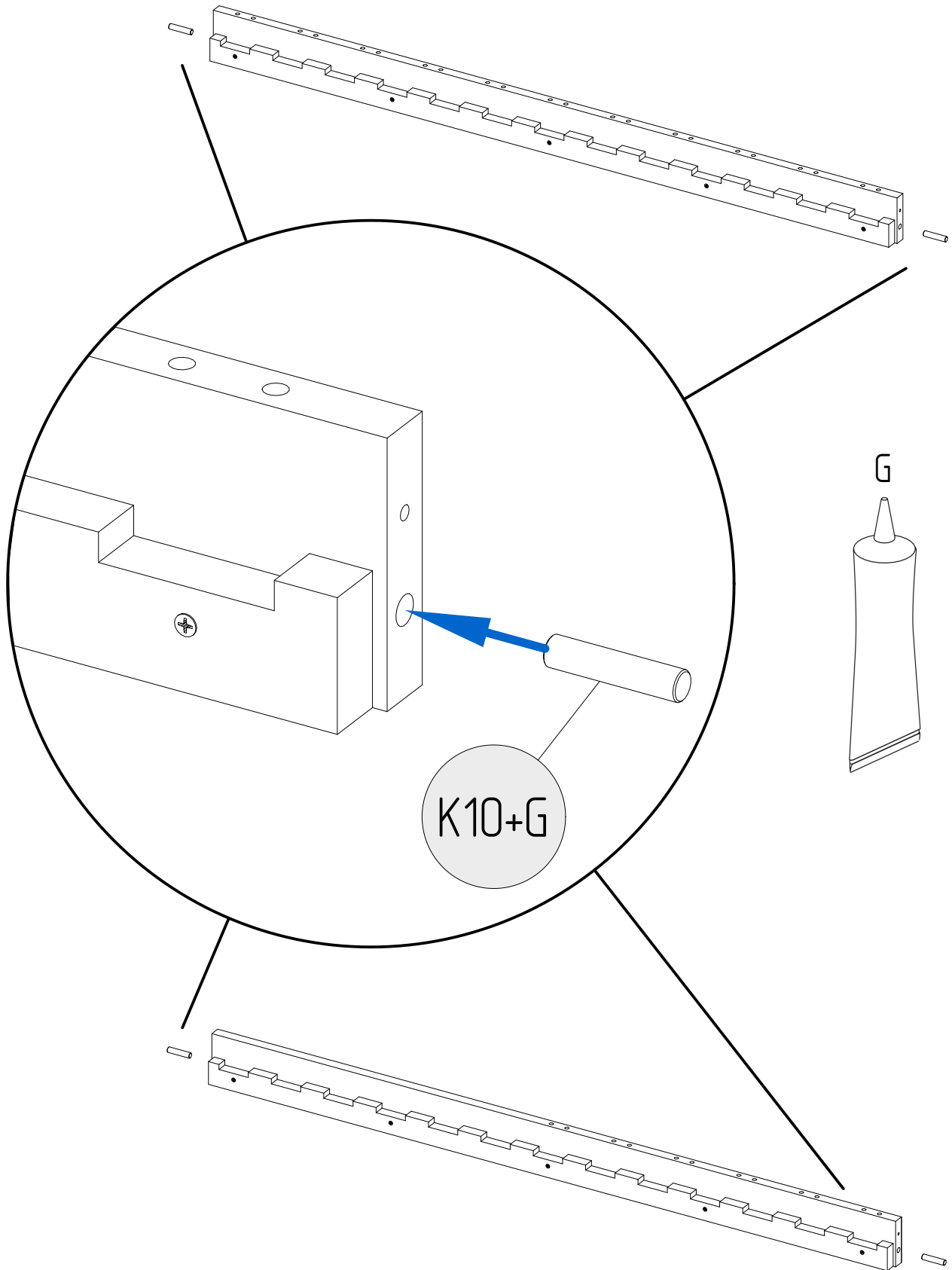
CZĘŚĆ/PART	S110	S80	W30	K10	W16	S50	G	KT	IMBUS
ILOŚĆ/QUANTITY	8	8	12	16	8	1	4	2	2

K8

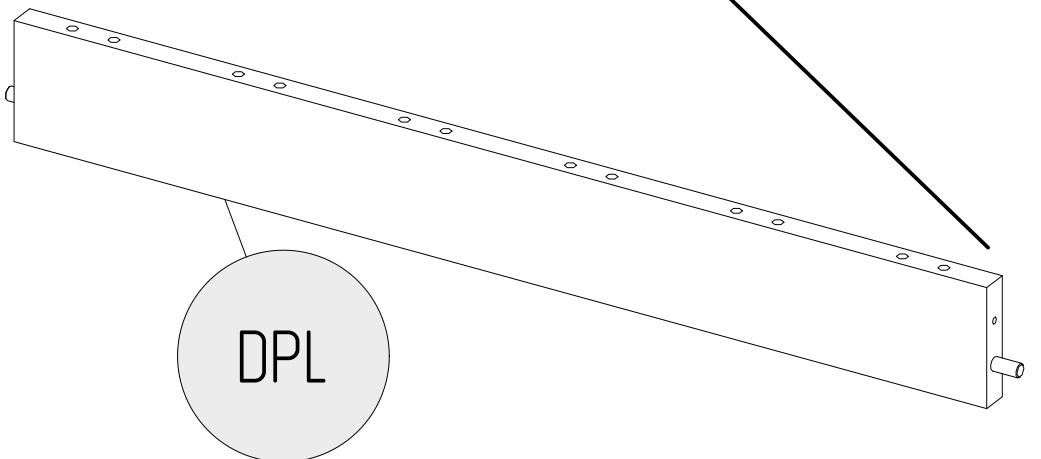
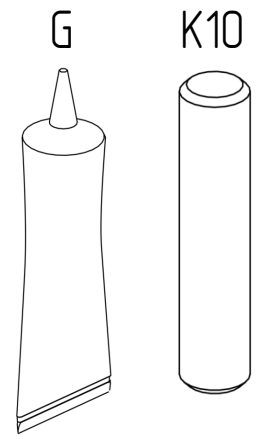
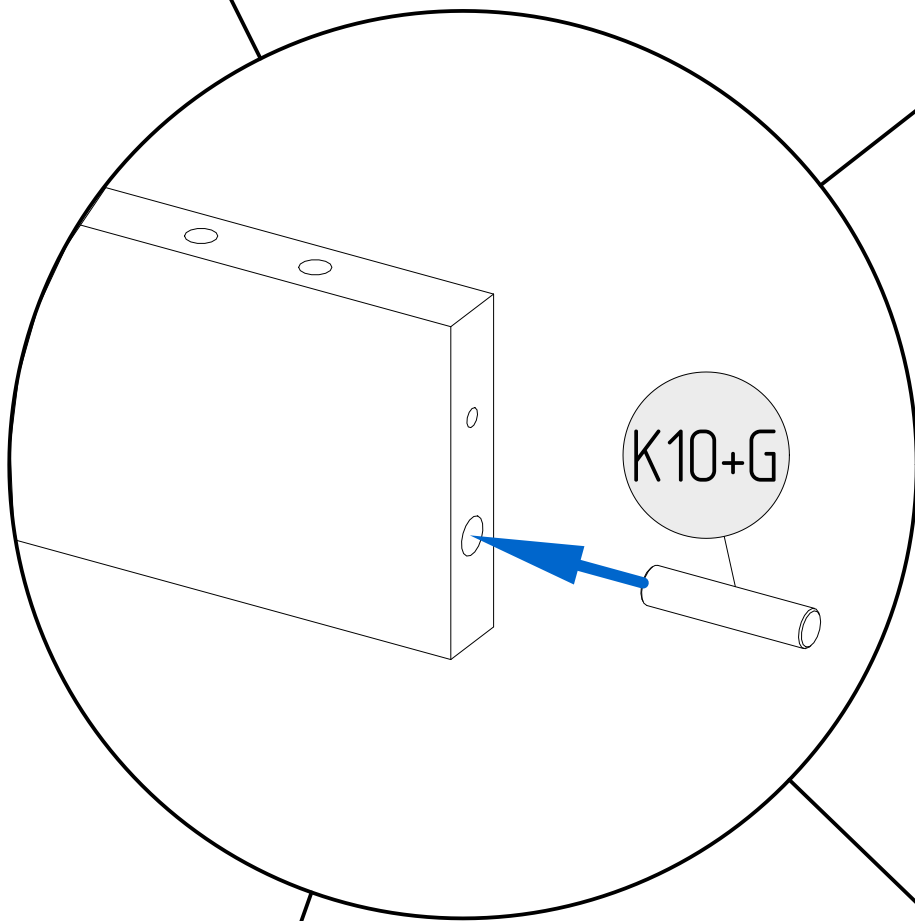
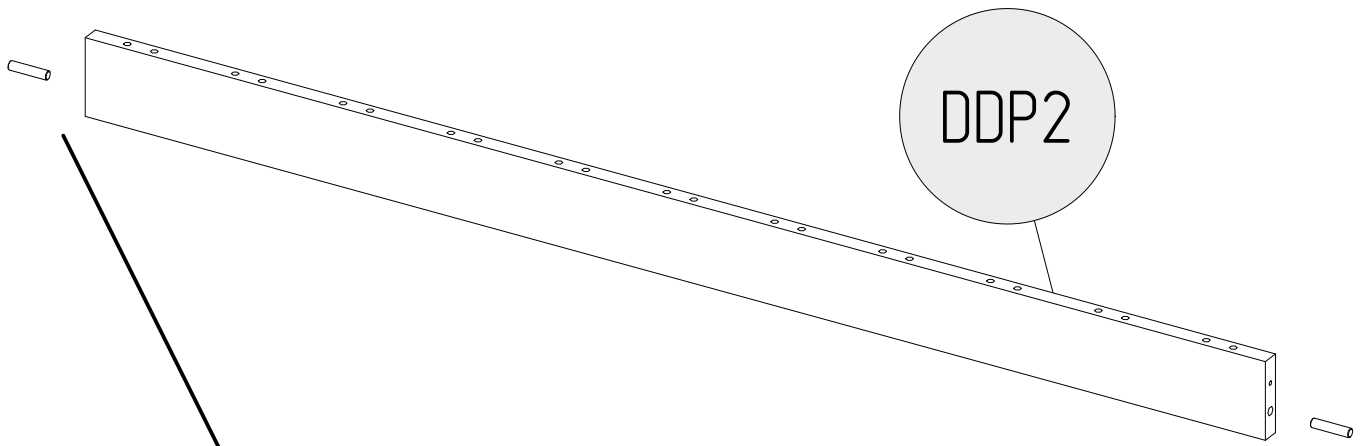
ILOŚĆ/QUANTITY

DŁUGOŚĆ ŁÓŻKA [cm]	SZEROKOŚĆ ŁÓŻKA [cm]							
	70	80	90	100	120	135	140	160
140	108	108	116	-	-	-	-	-
160	112	112	120	-	-	-	-	-
180	-	124	132	140	156	164	164	180
190	-	132	140	148	164	172	172	188
200	-	132	140	148	164	172	172	188





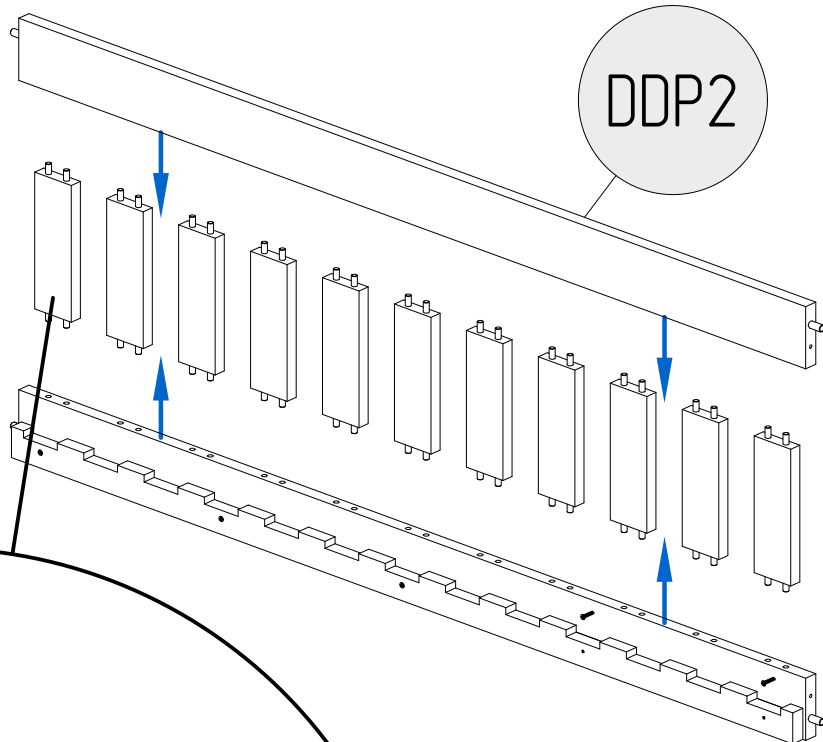
K10+G



K8

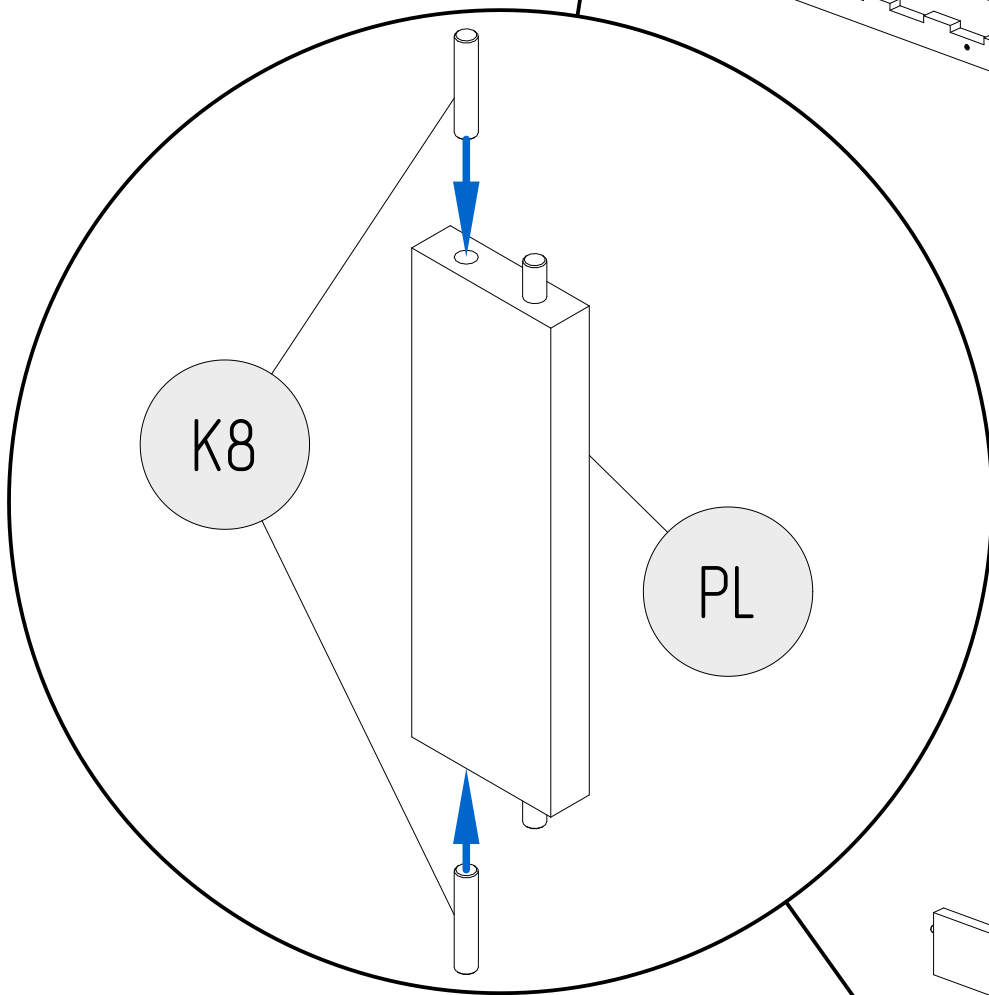


DDP2

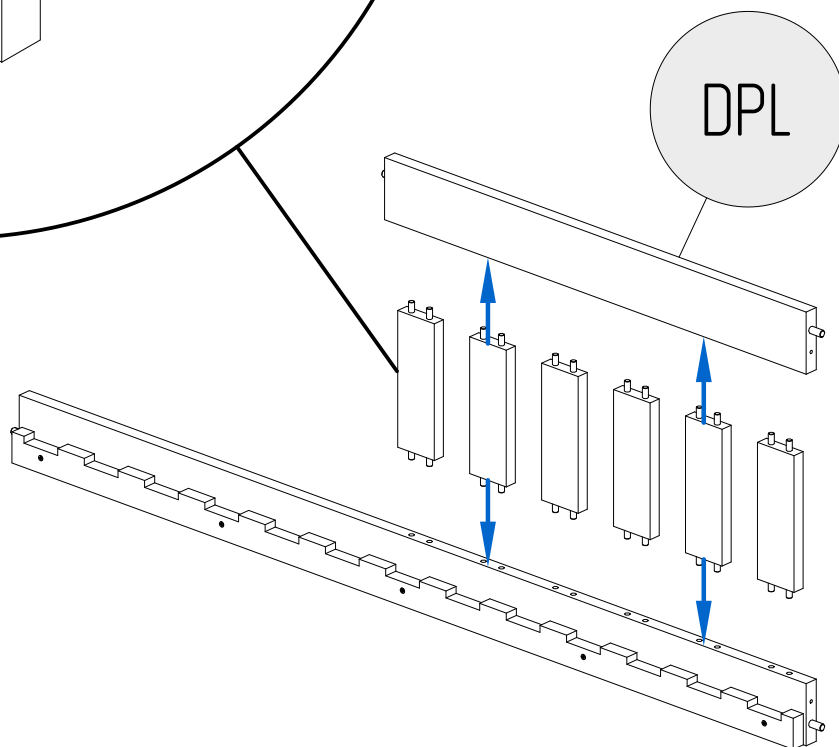


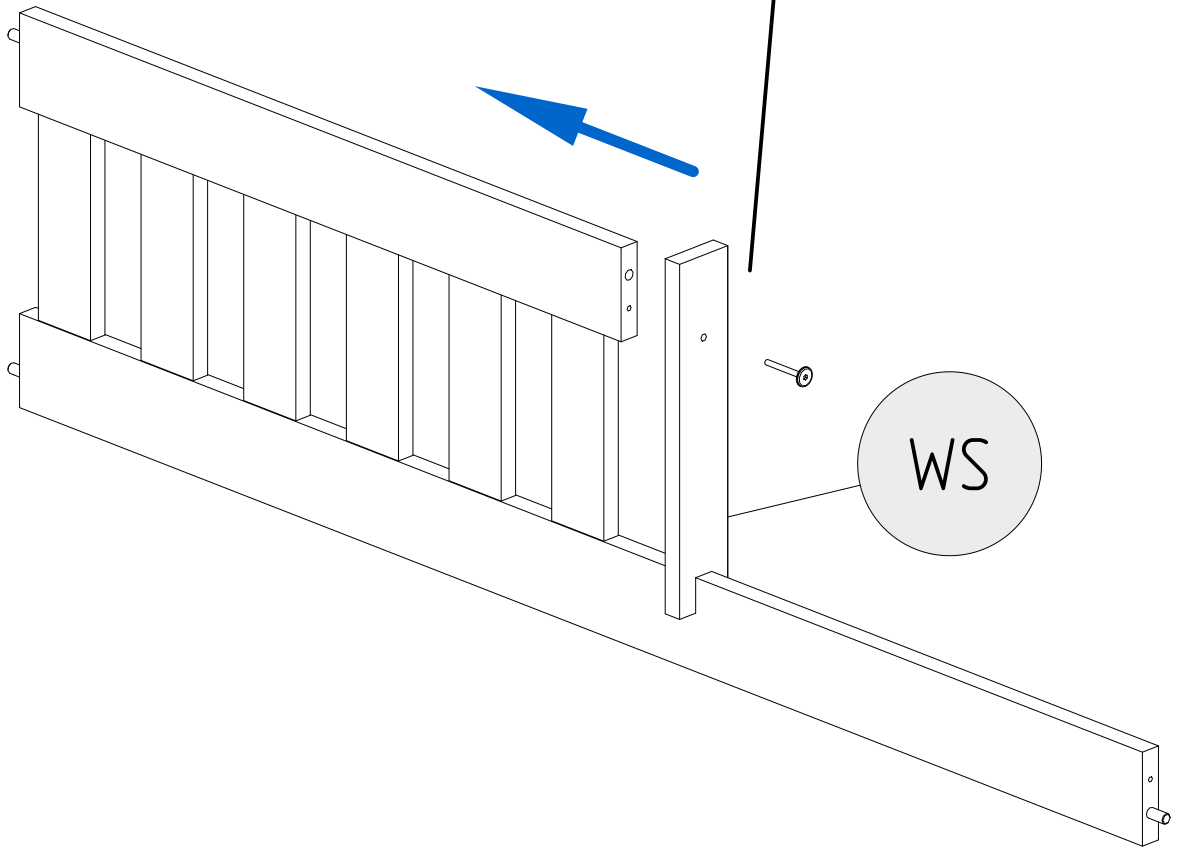
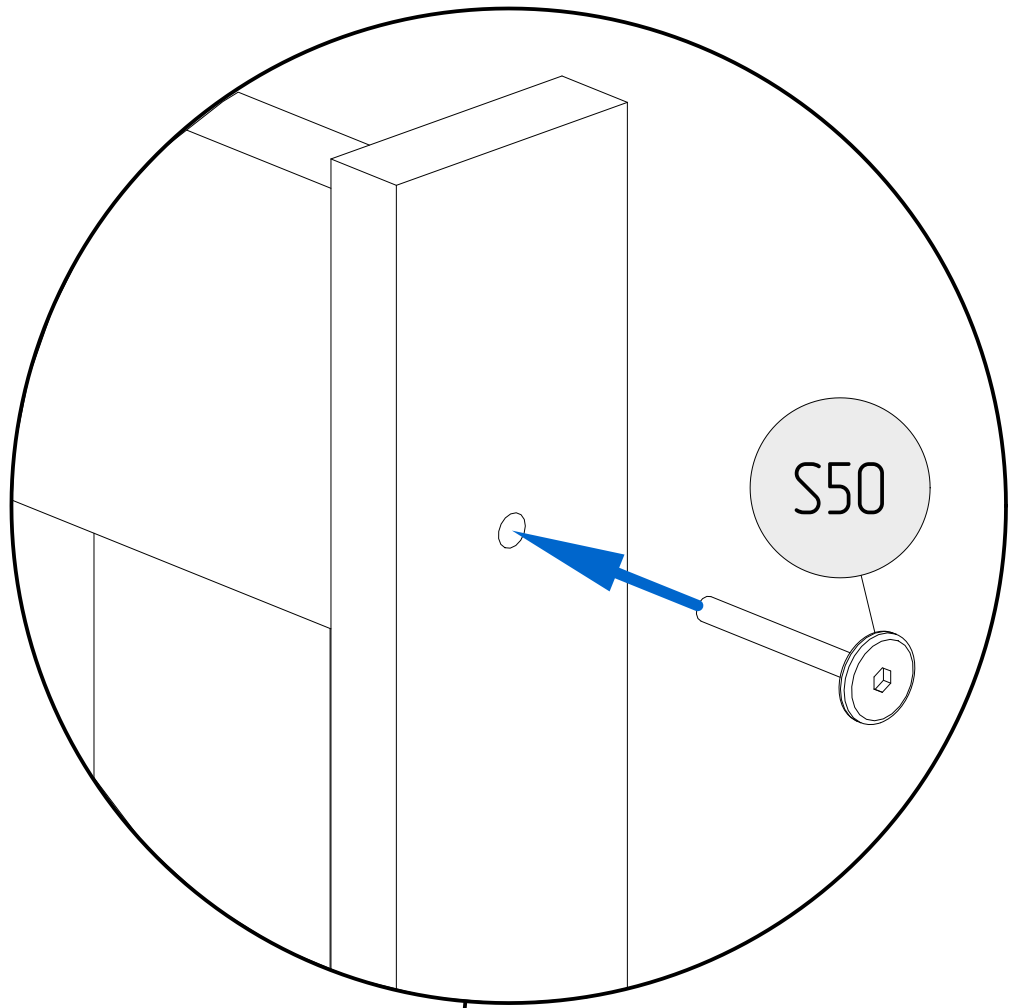
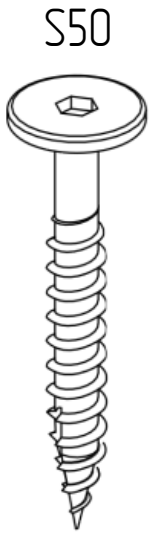
K8

PL

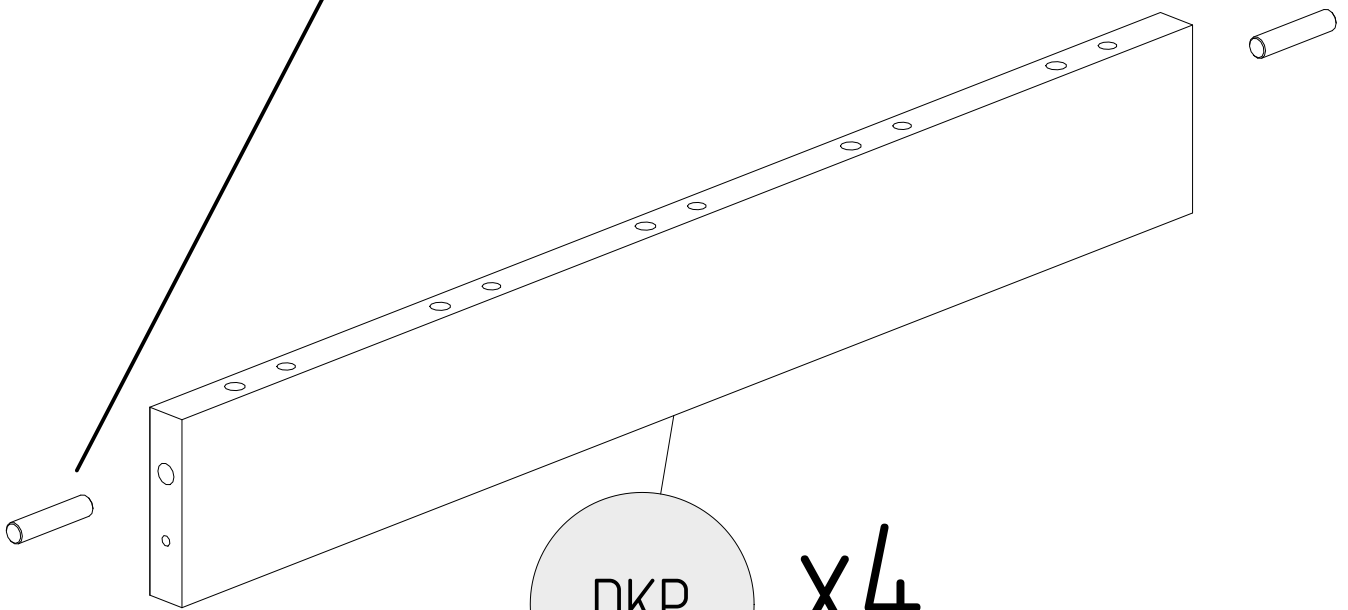
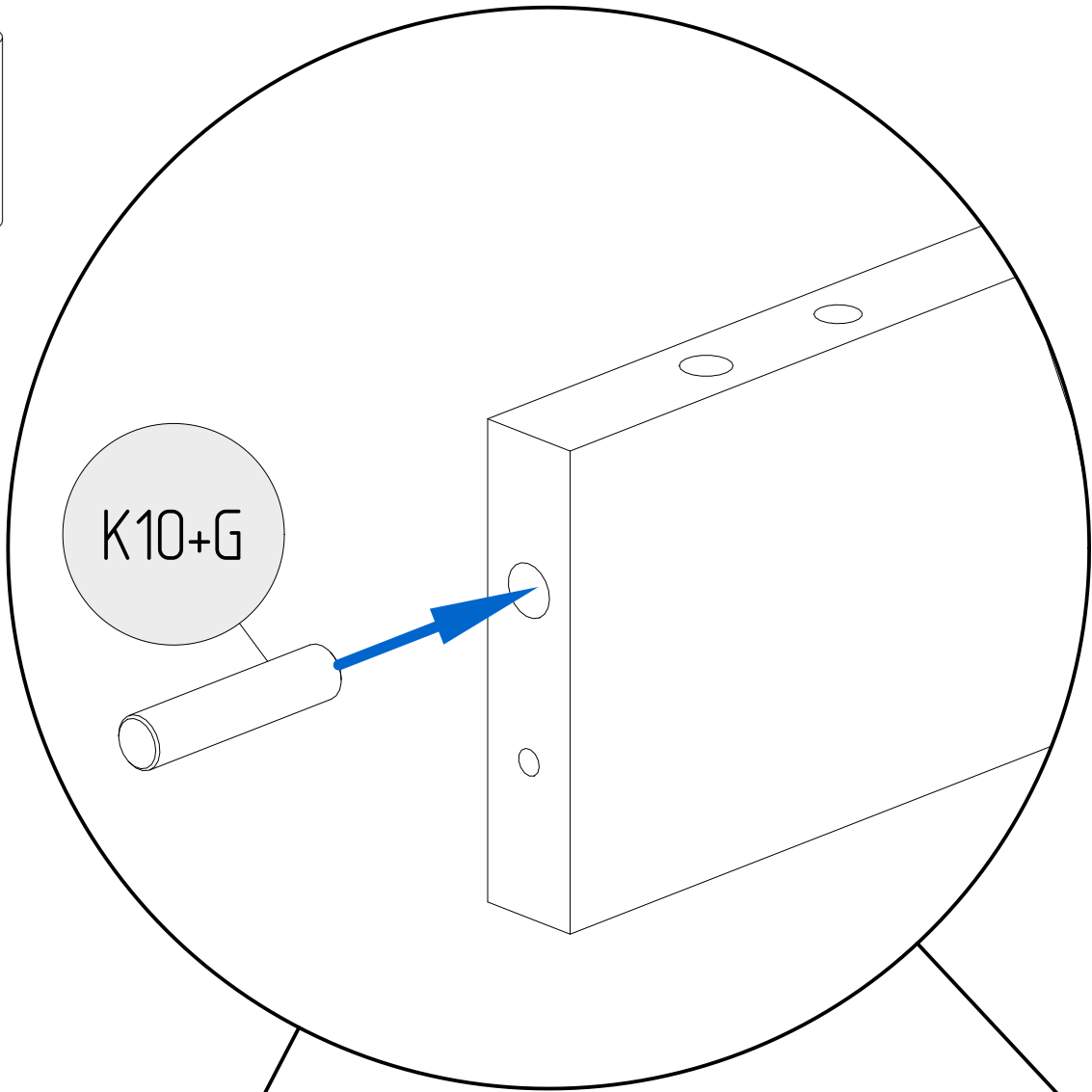
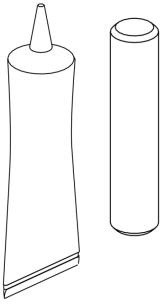


DPL



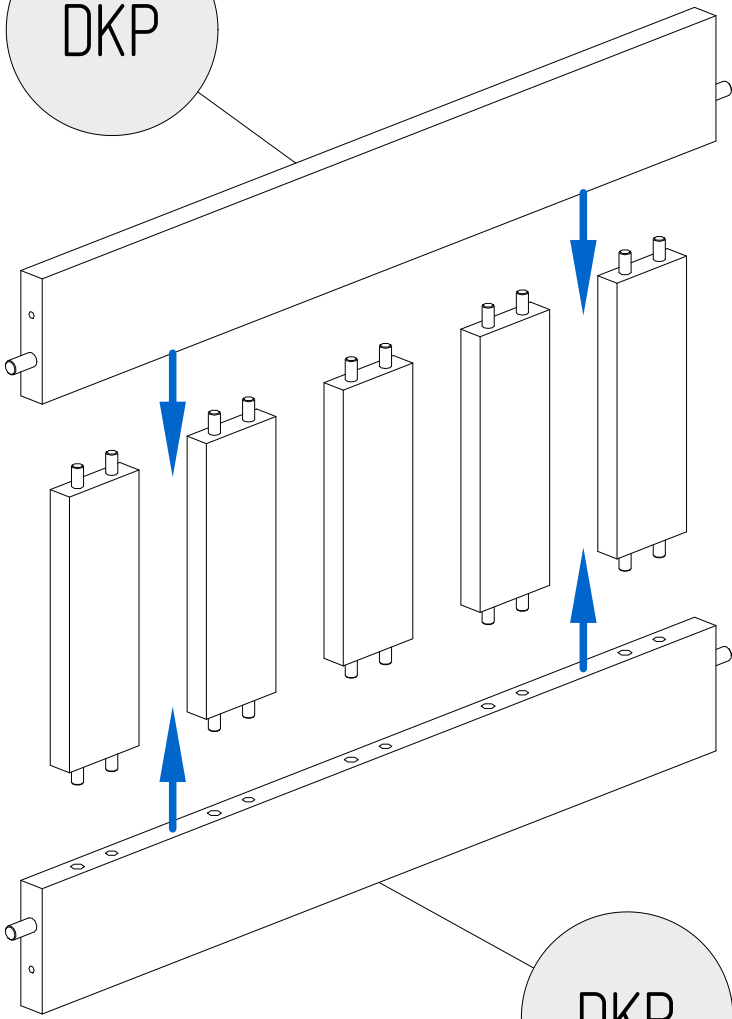
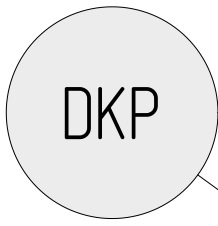
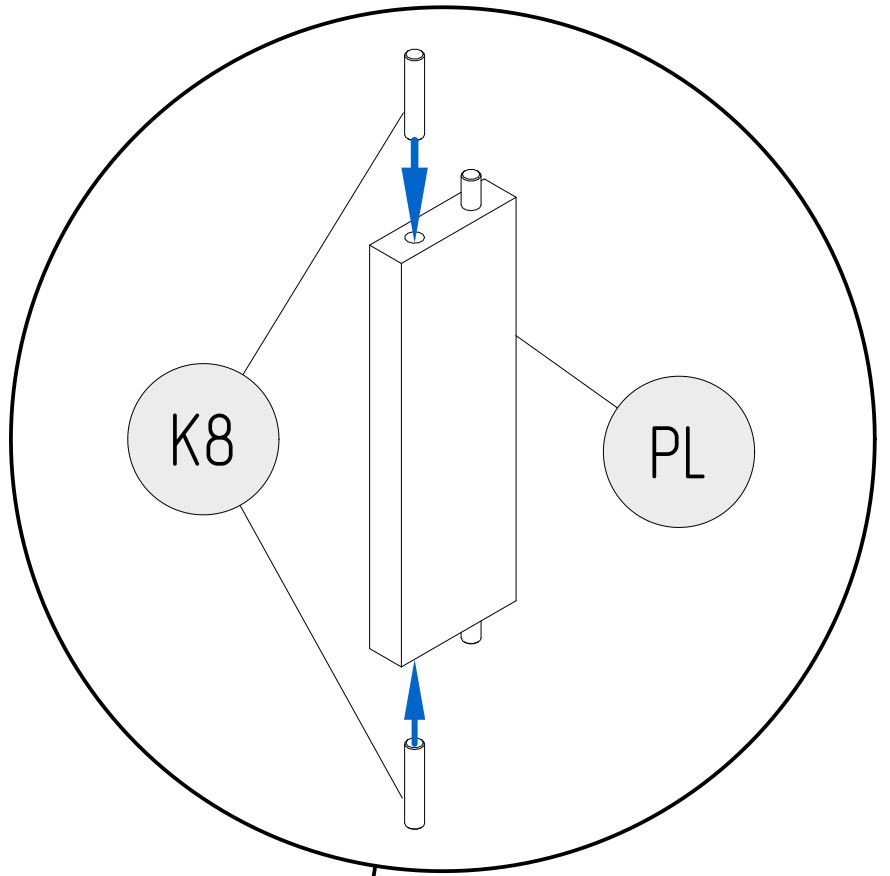


G K10

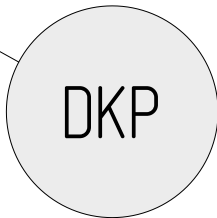


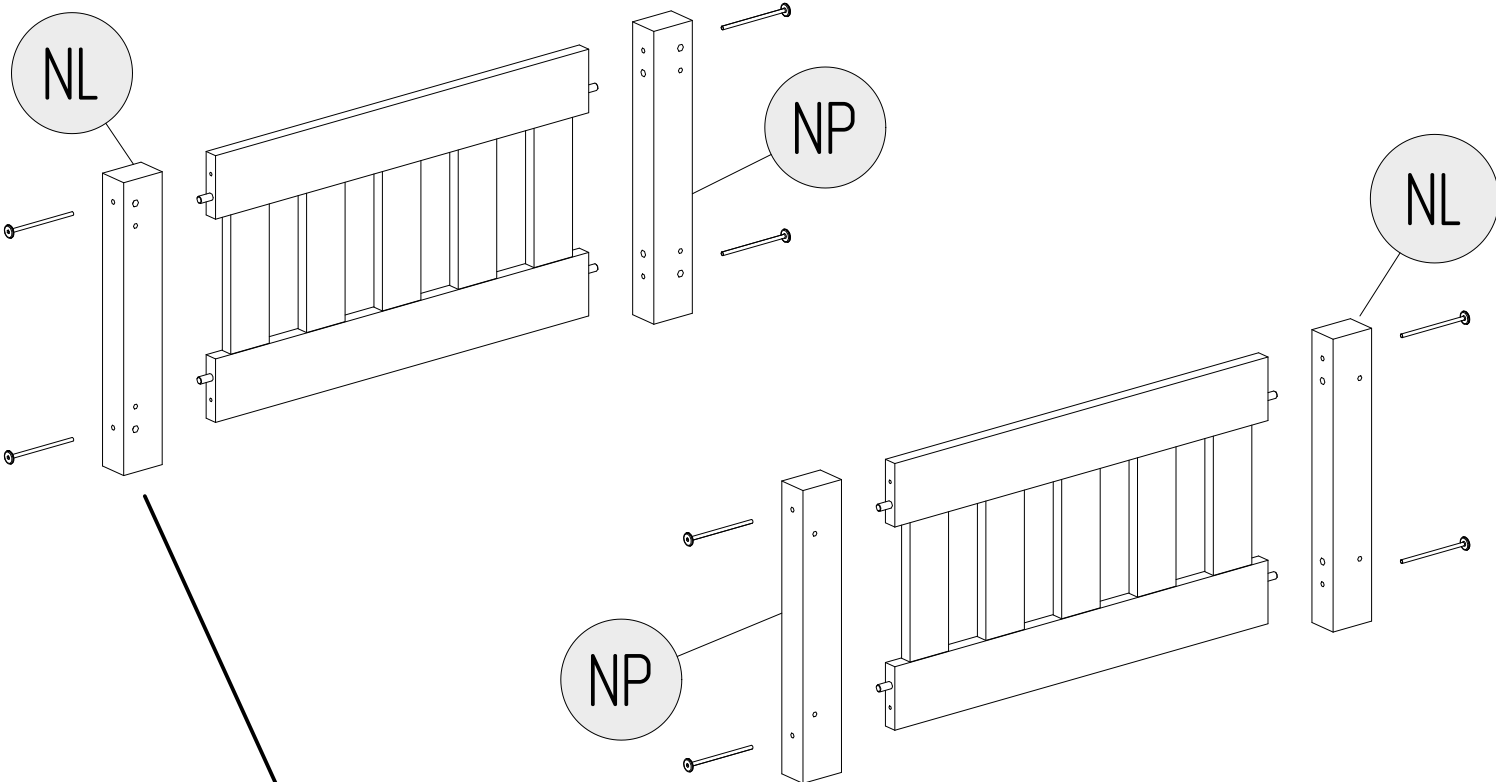
DKP X4

K8



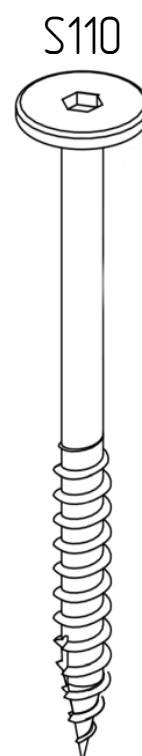
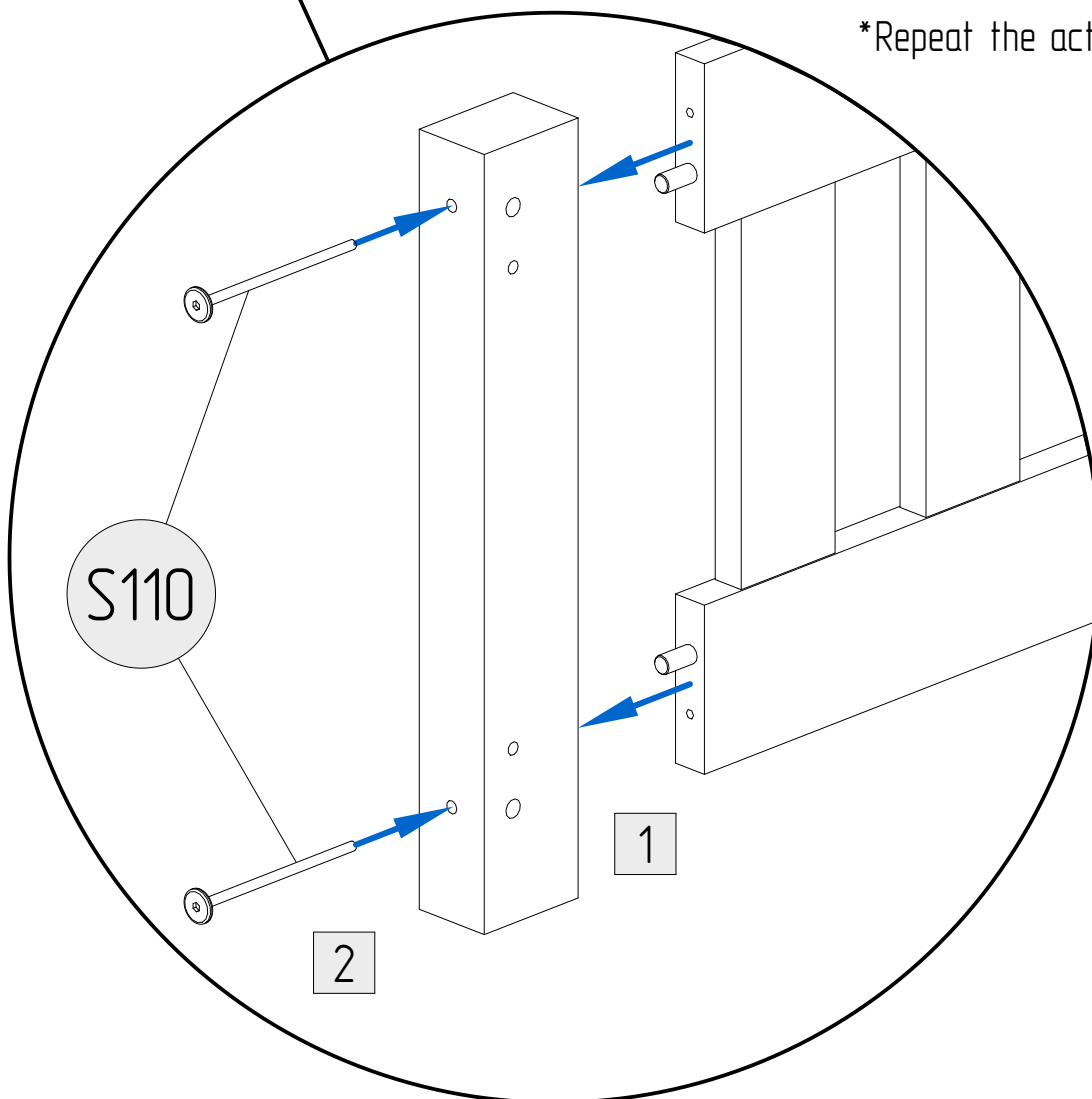
X4

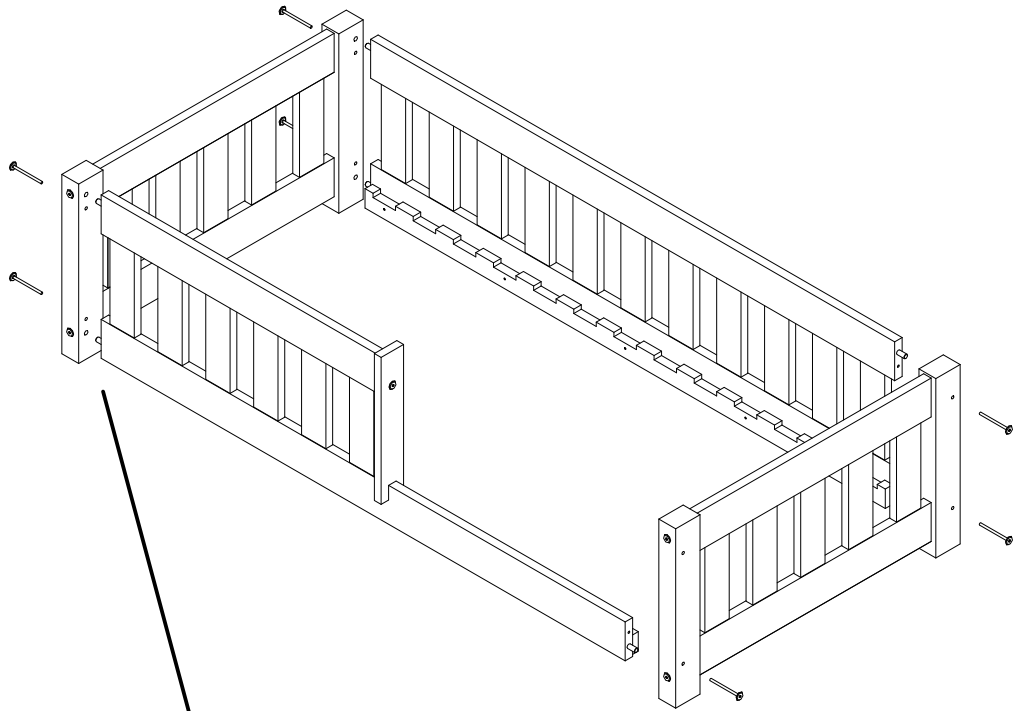




*Czynność powtórzyć dla każdej nogi

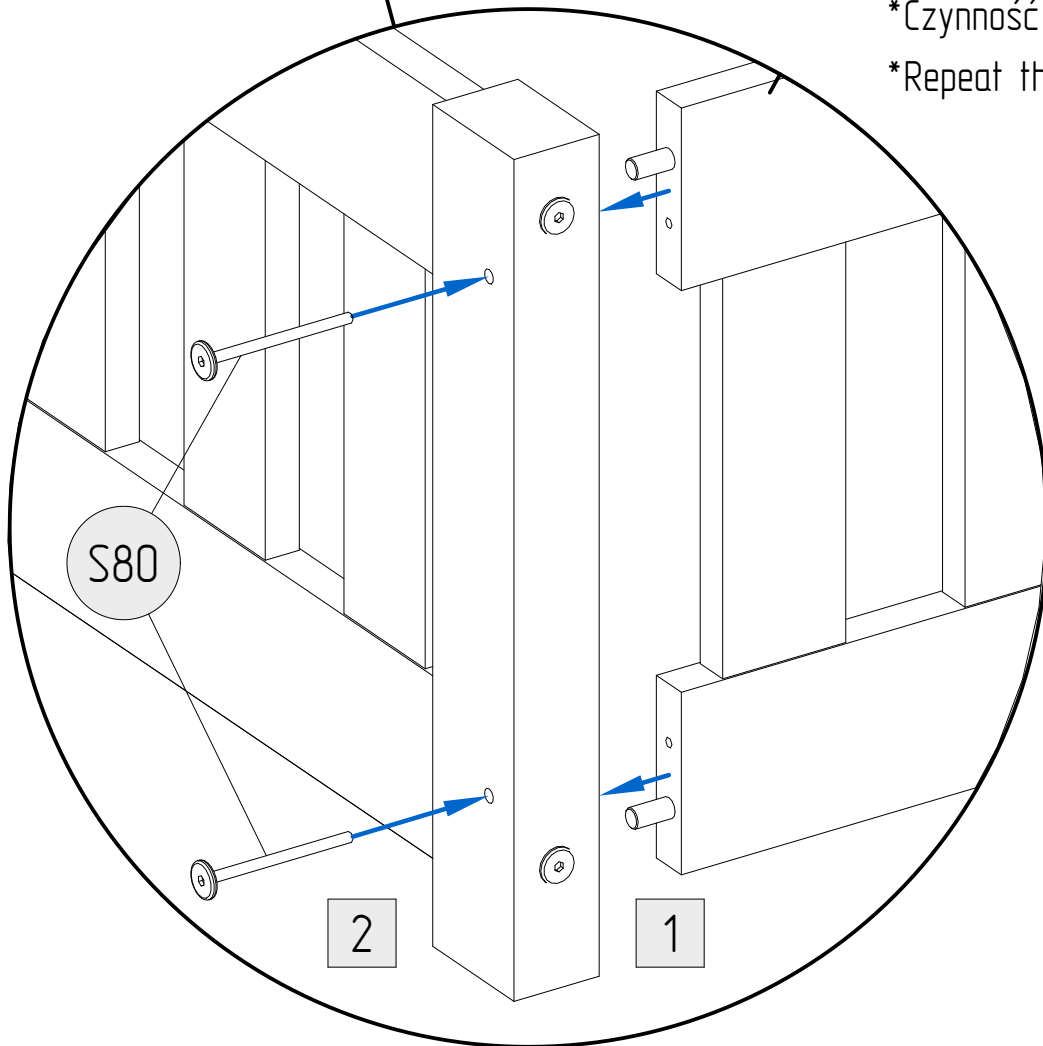
*Repeat the action to each bed leg



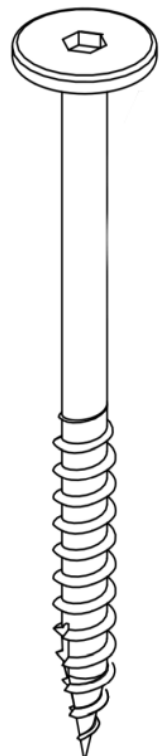


*Czynność powtórzyć dla każdej nogi

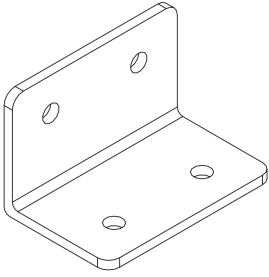
*Repeat the action to each bed leg



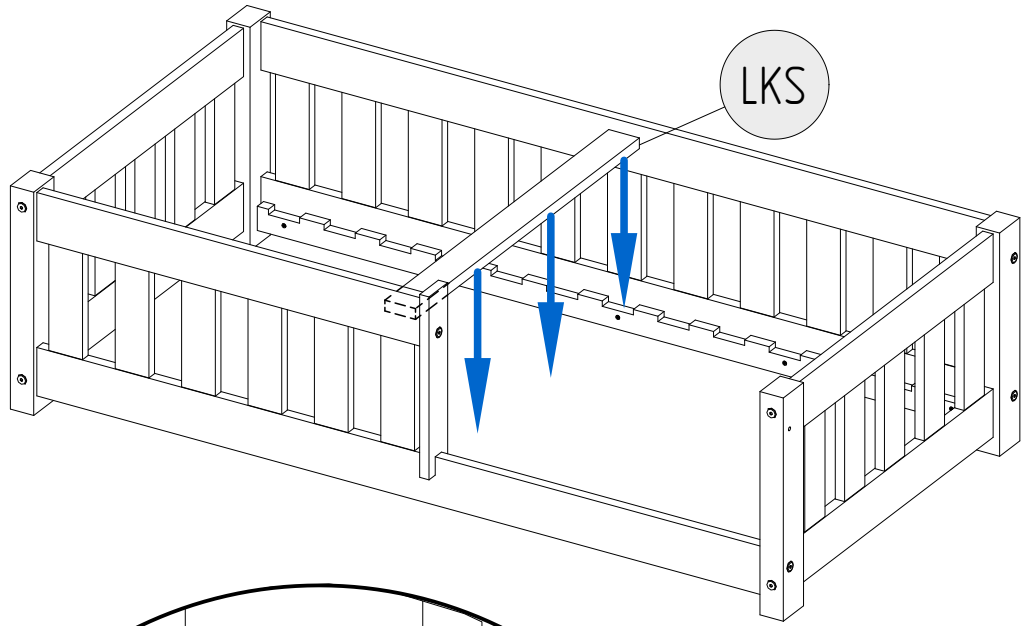
S80



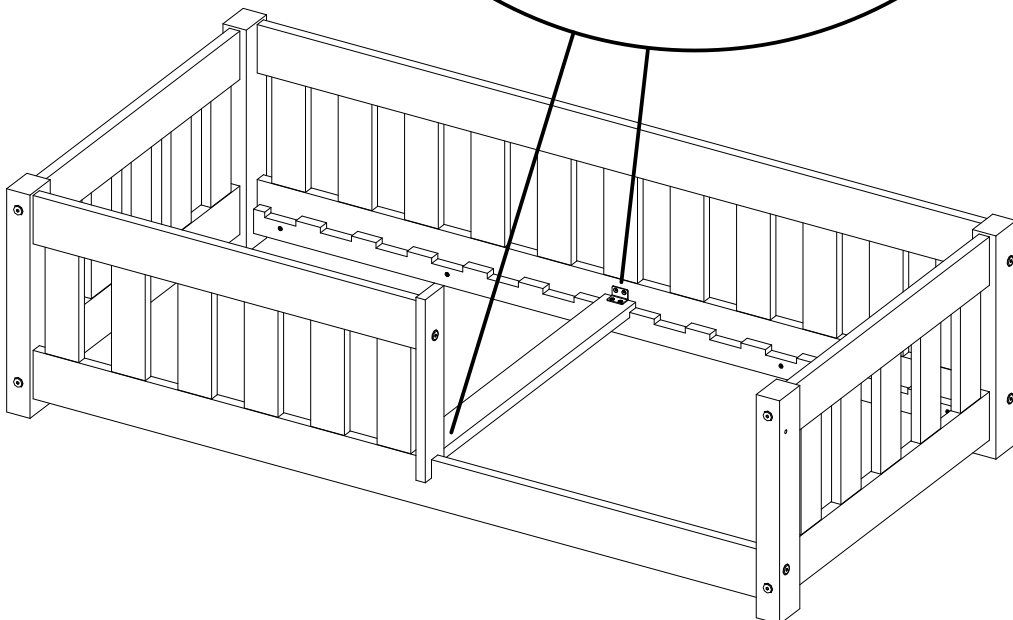
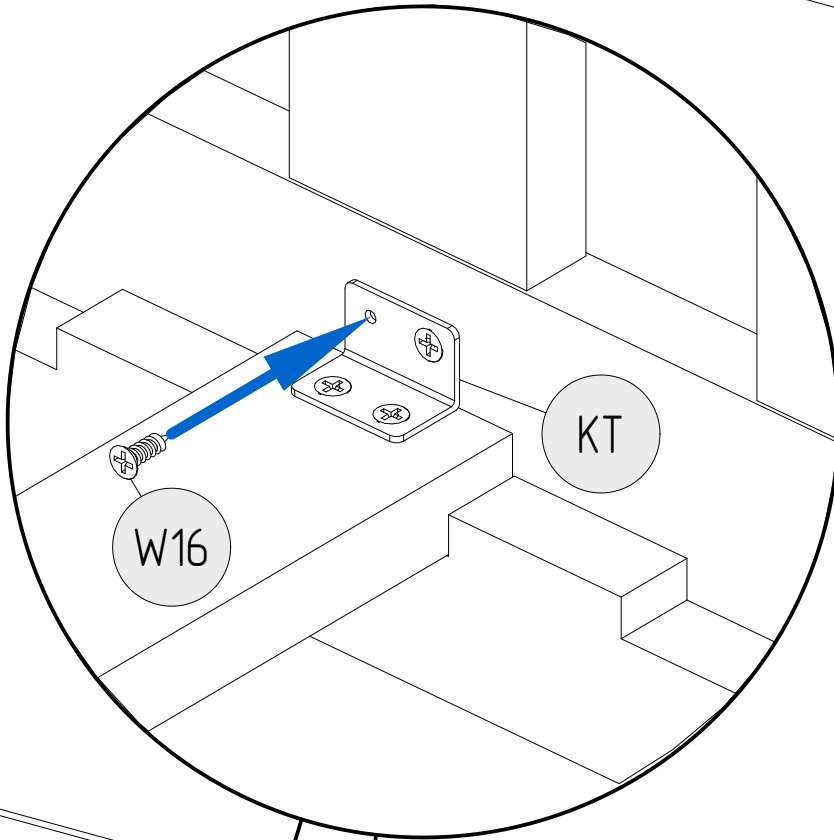
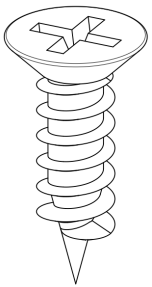
KT

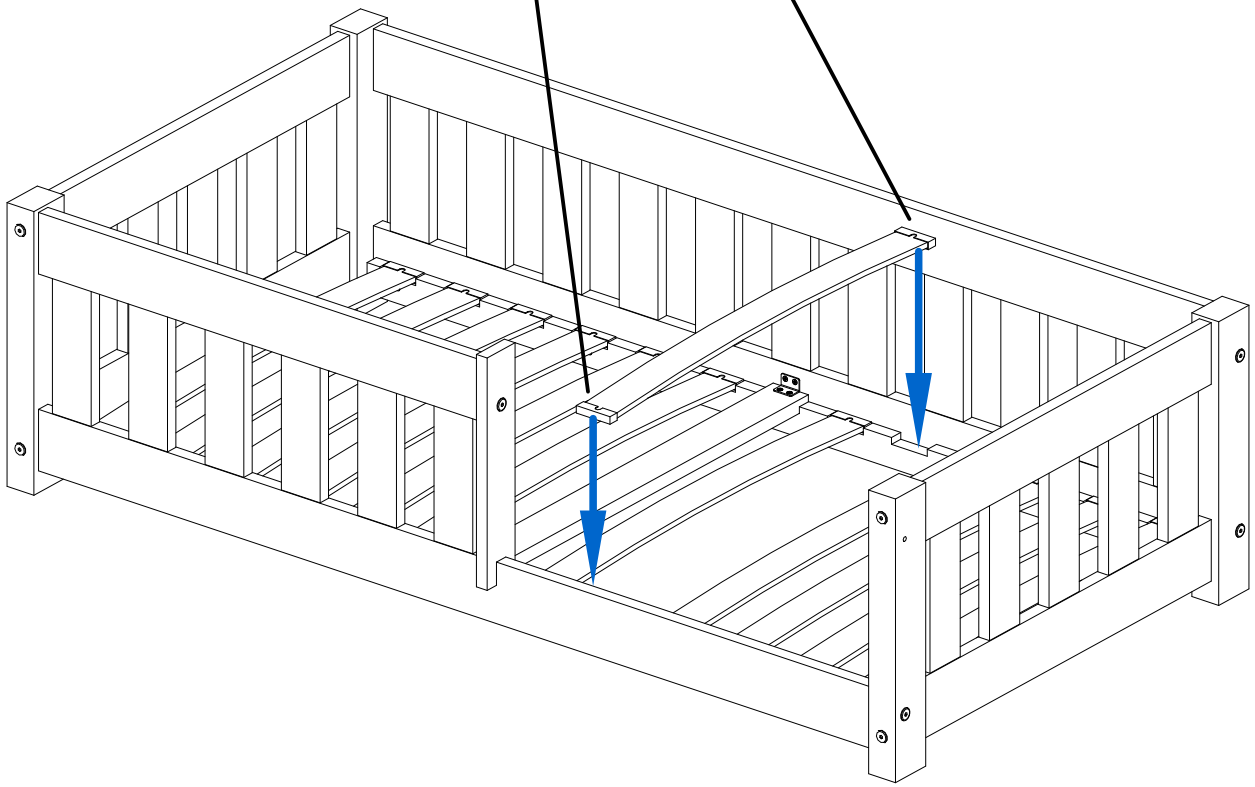
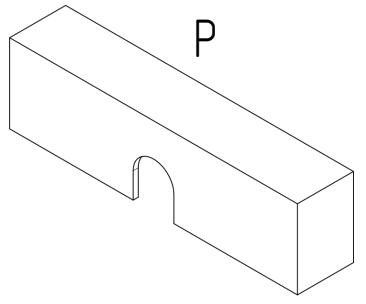
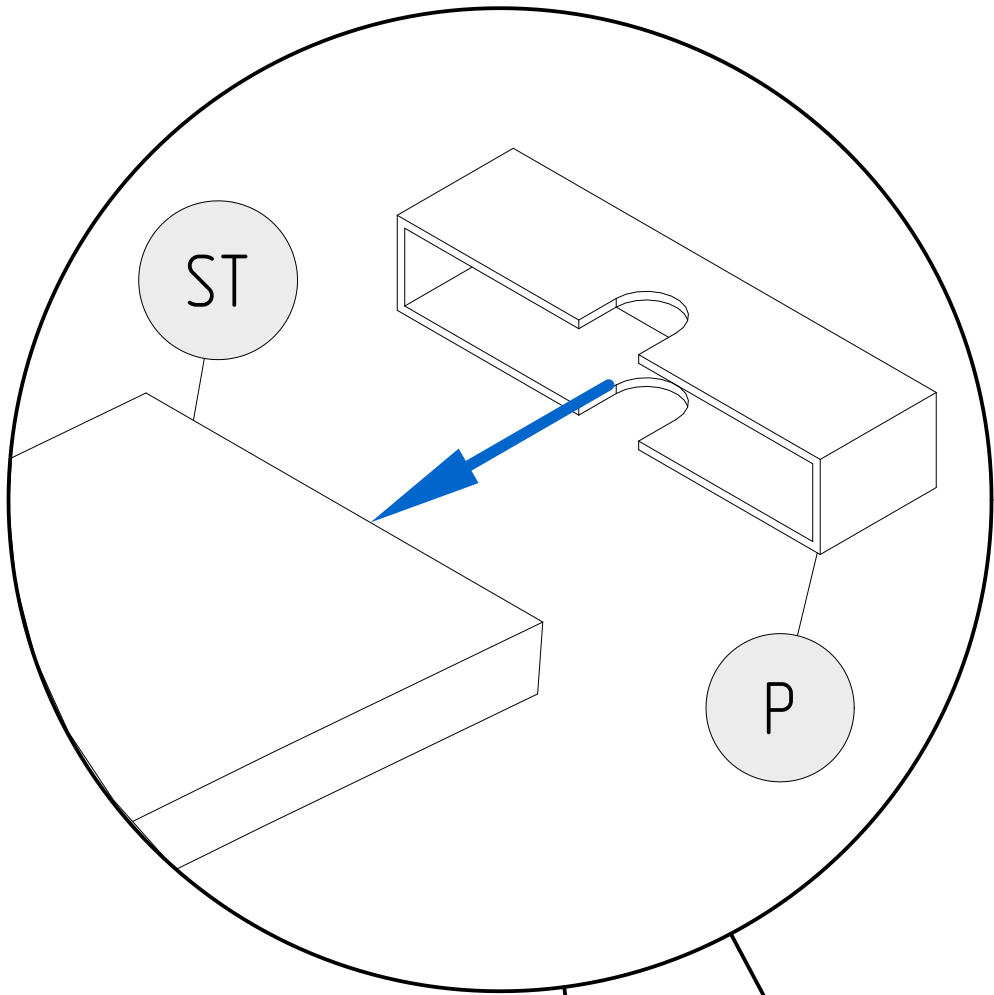


LKS



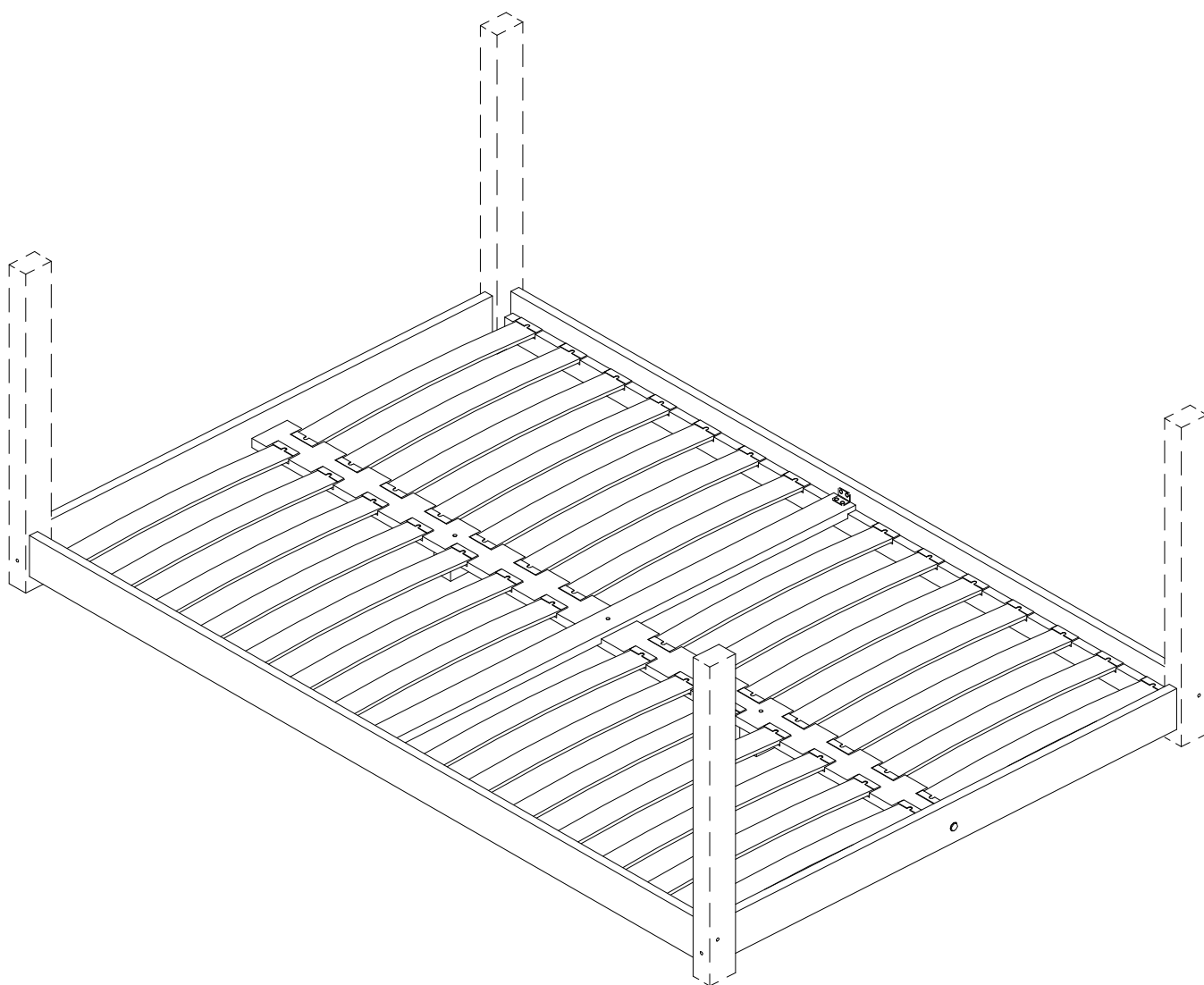
W16

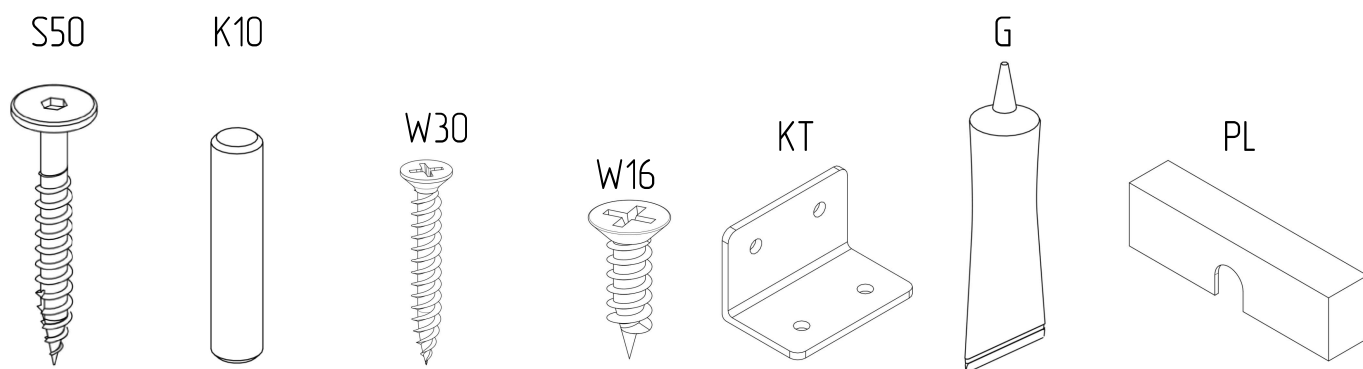
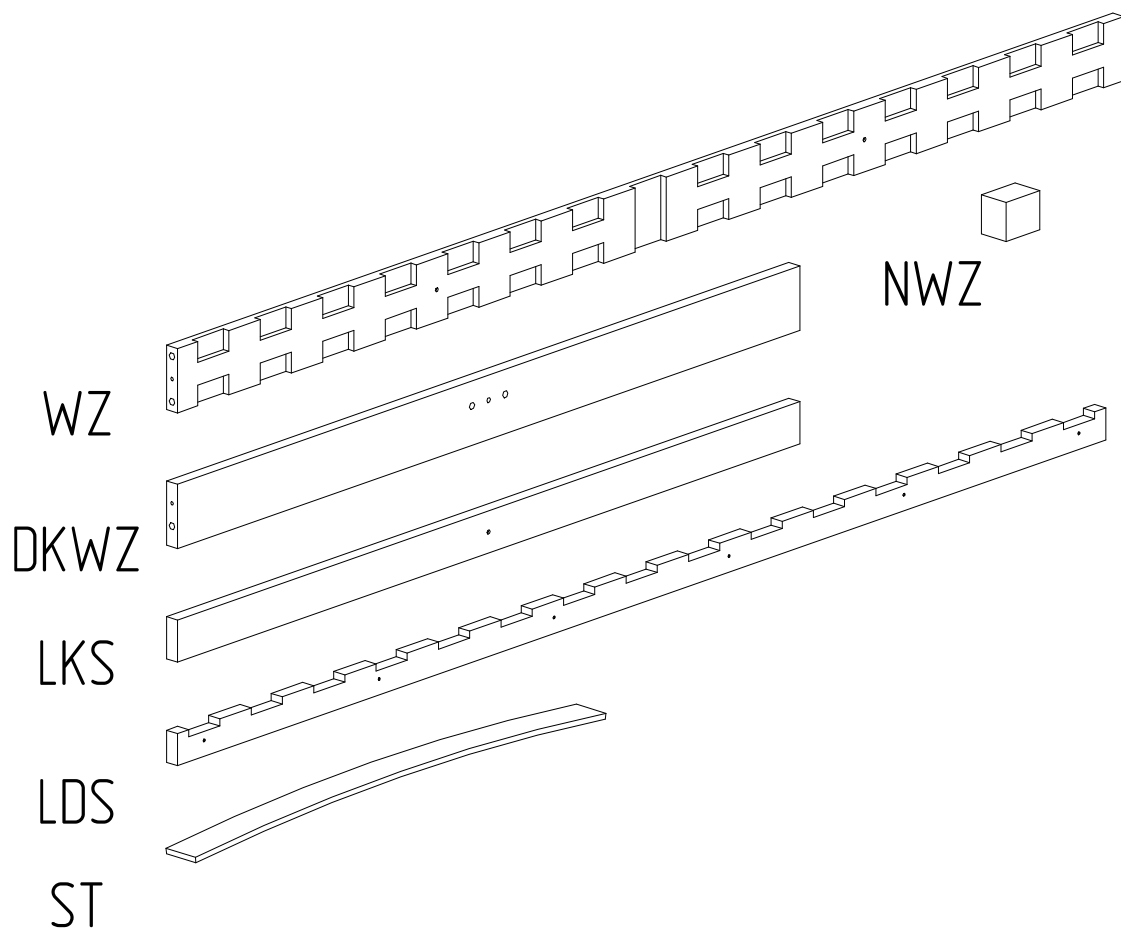




MONTAŻ ŁÓŻEK O SZEROKOŚCI POWYŻEJ 100 cm,
UZUPEŁNIAMY NINIEJSZĄ INSTRUKCJĄ,

INSTALLATION OF BEDS OVER 100 cm WIDE,
WE COMPLEMENT THIS INSTRUCTION





ST	
DŁUGOŚĆ/LENGTH [cm]	ILOŚĆ/QUANTITY
180	28
190	32
200	32

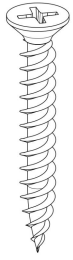
PL	
DŁUGOŚĆ/LENGTH [cm]	ILOŚĆ/QUANTITY
180	56
190	64
200	64

CZĘŚĆ/PART	WZ	DKWZ	NWZ	LKS	LDS	S50	K10	W30	W16	KT
ILOŚĆ/QUANTITY	1	2	2	1	2	2	4	3	8	2

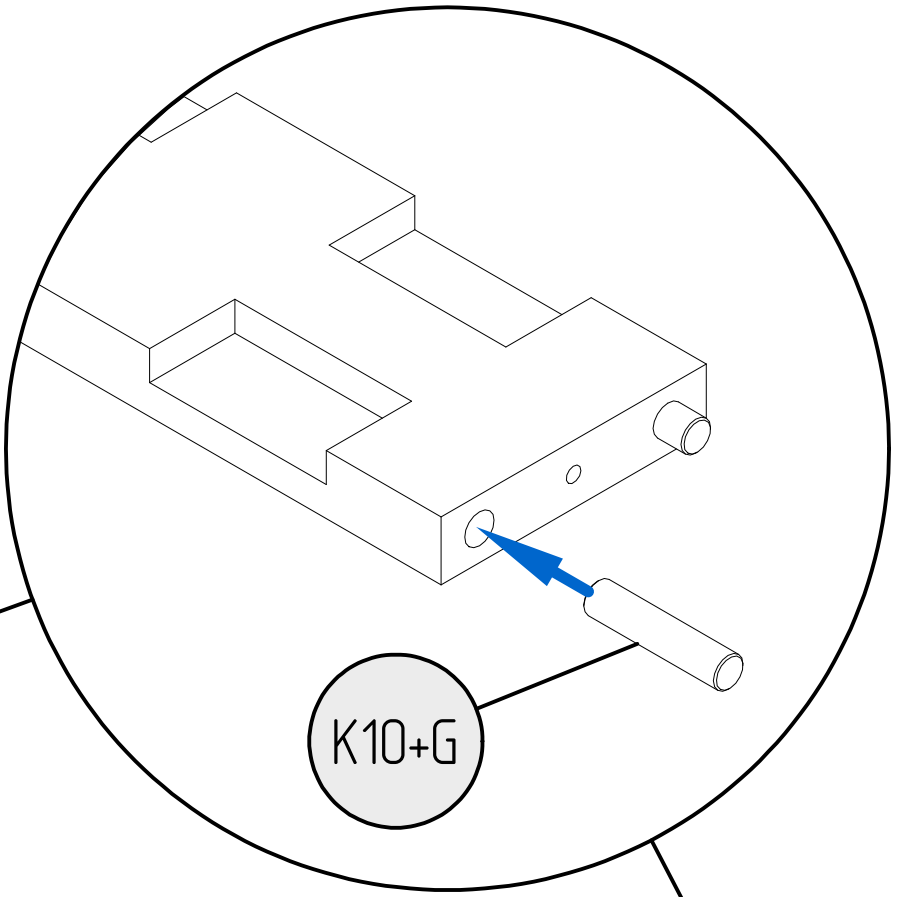
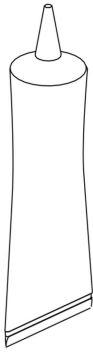
K10



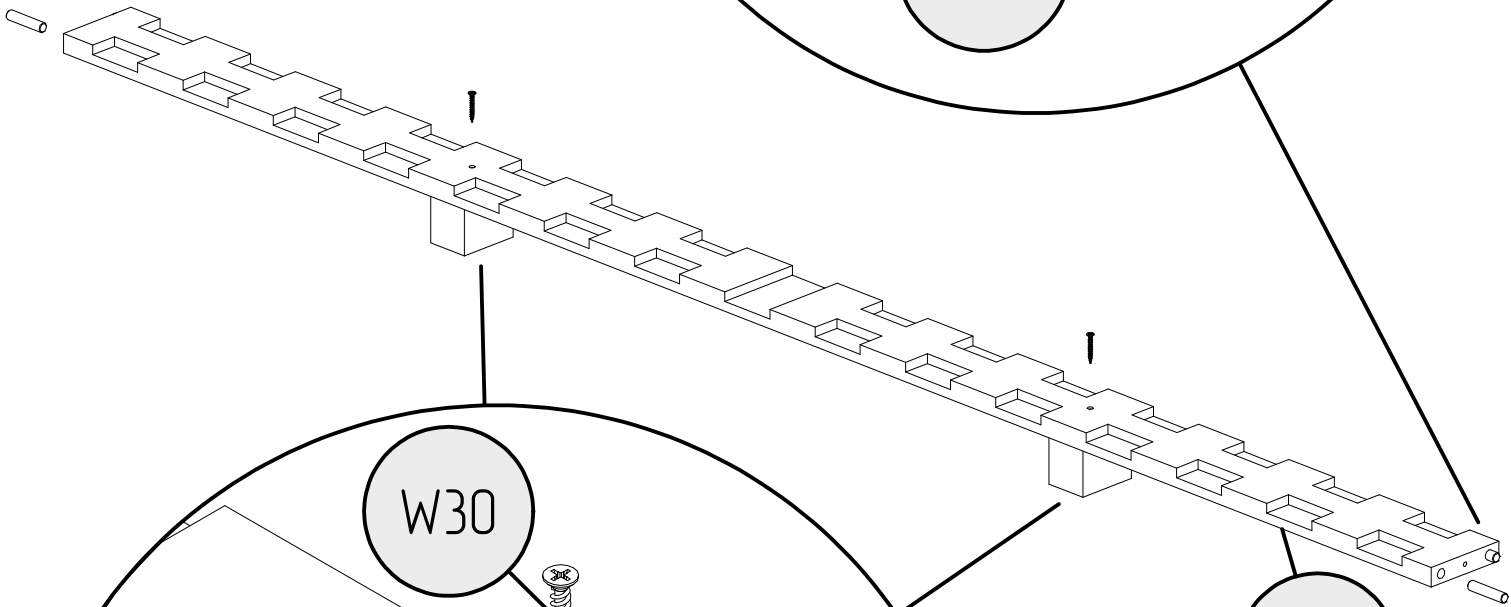
W30



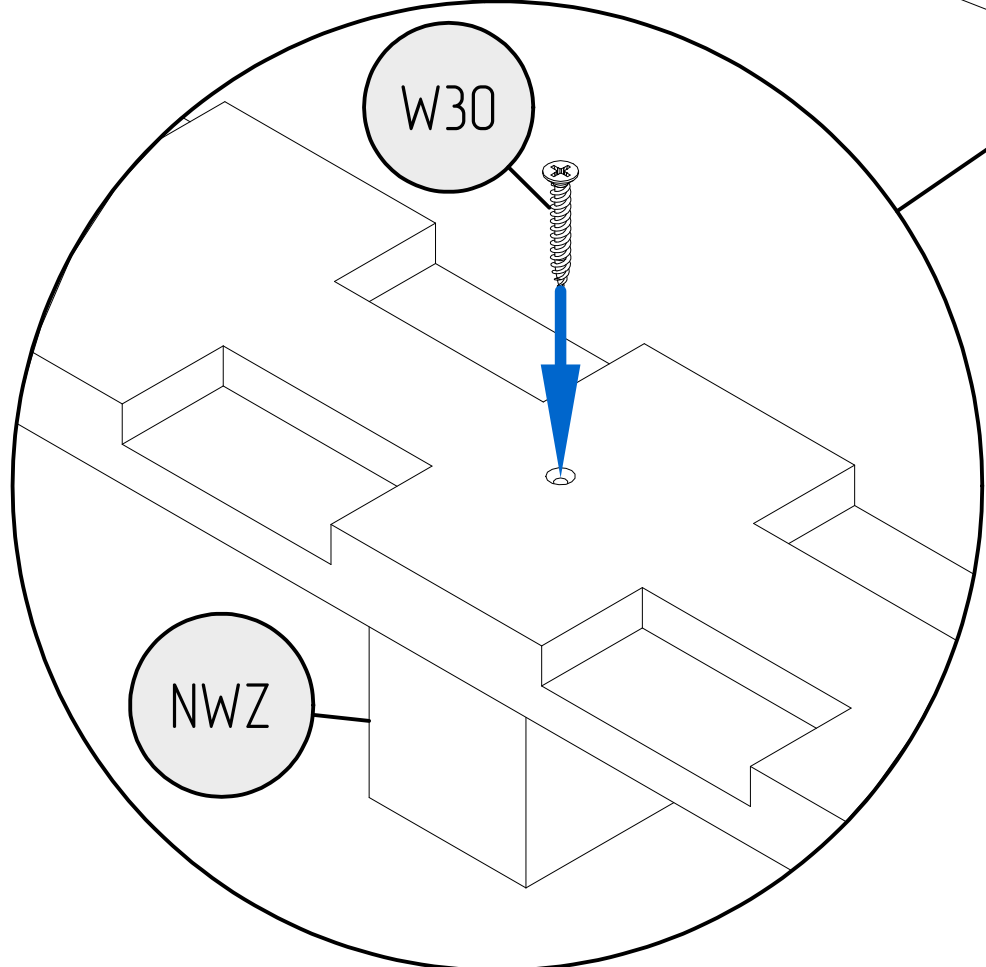
G



K10+G



WZ

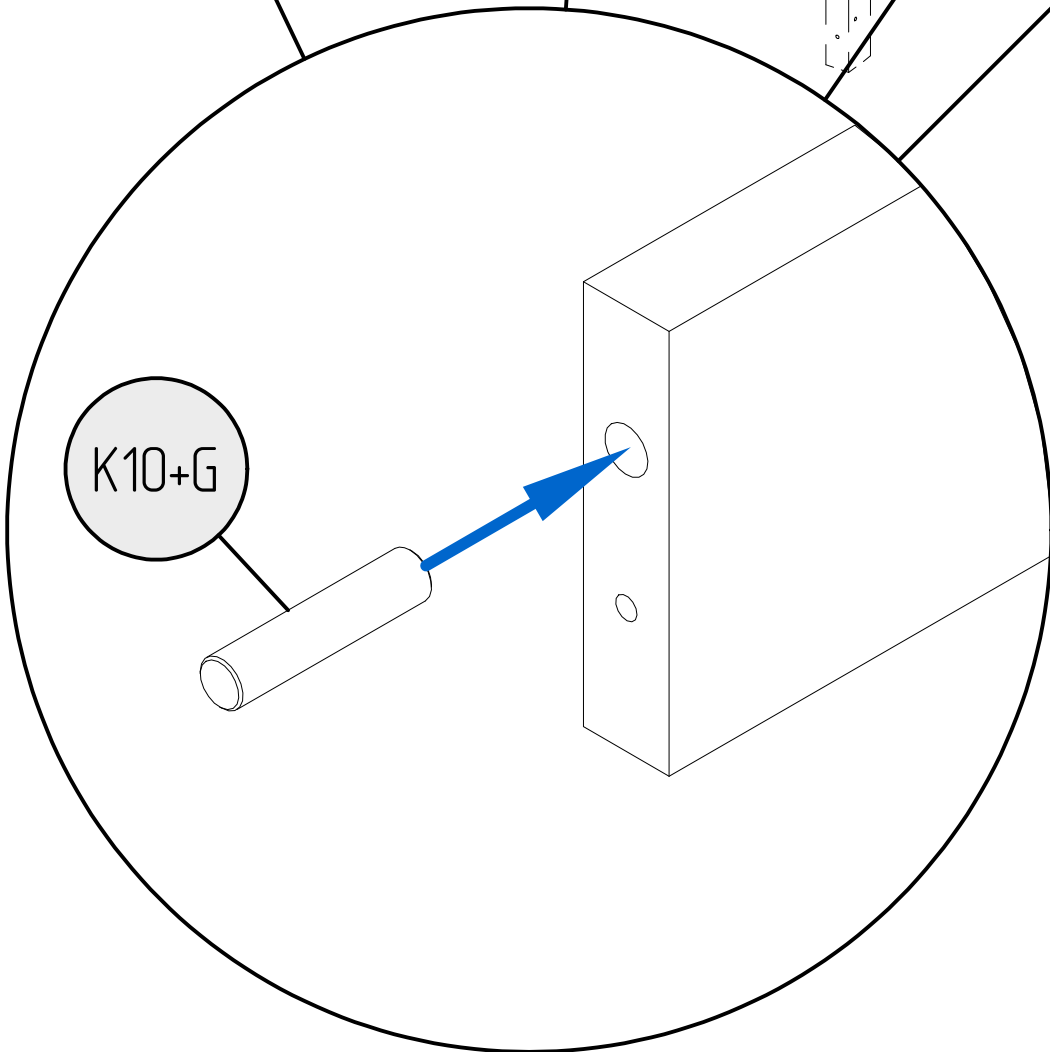
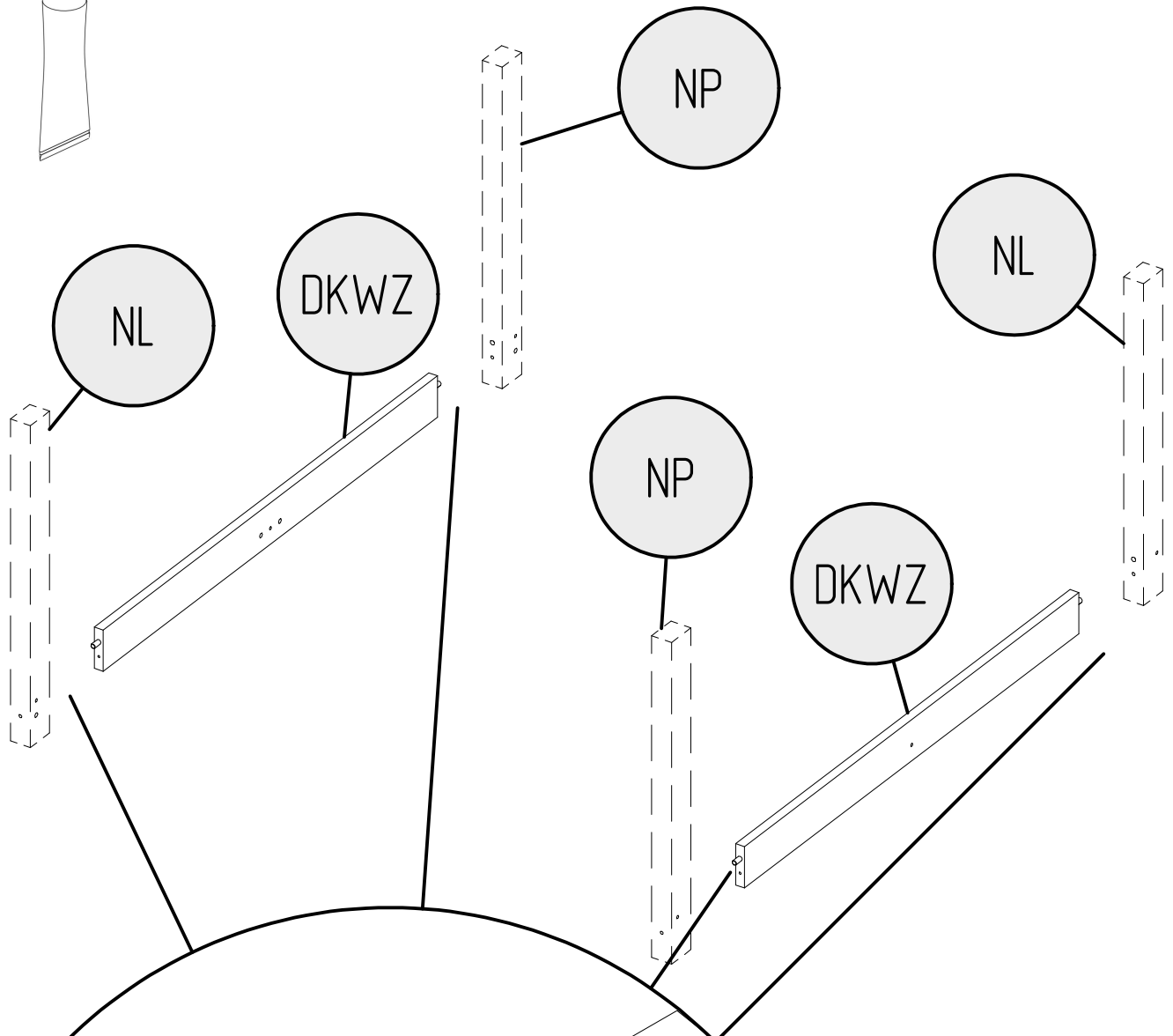


W30

NWZ

K10

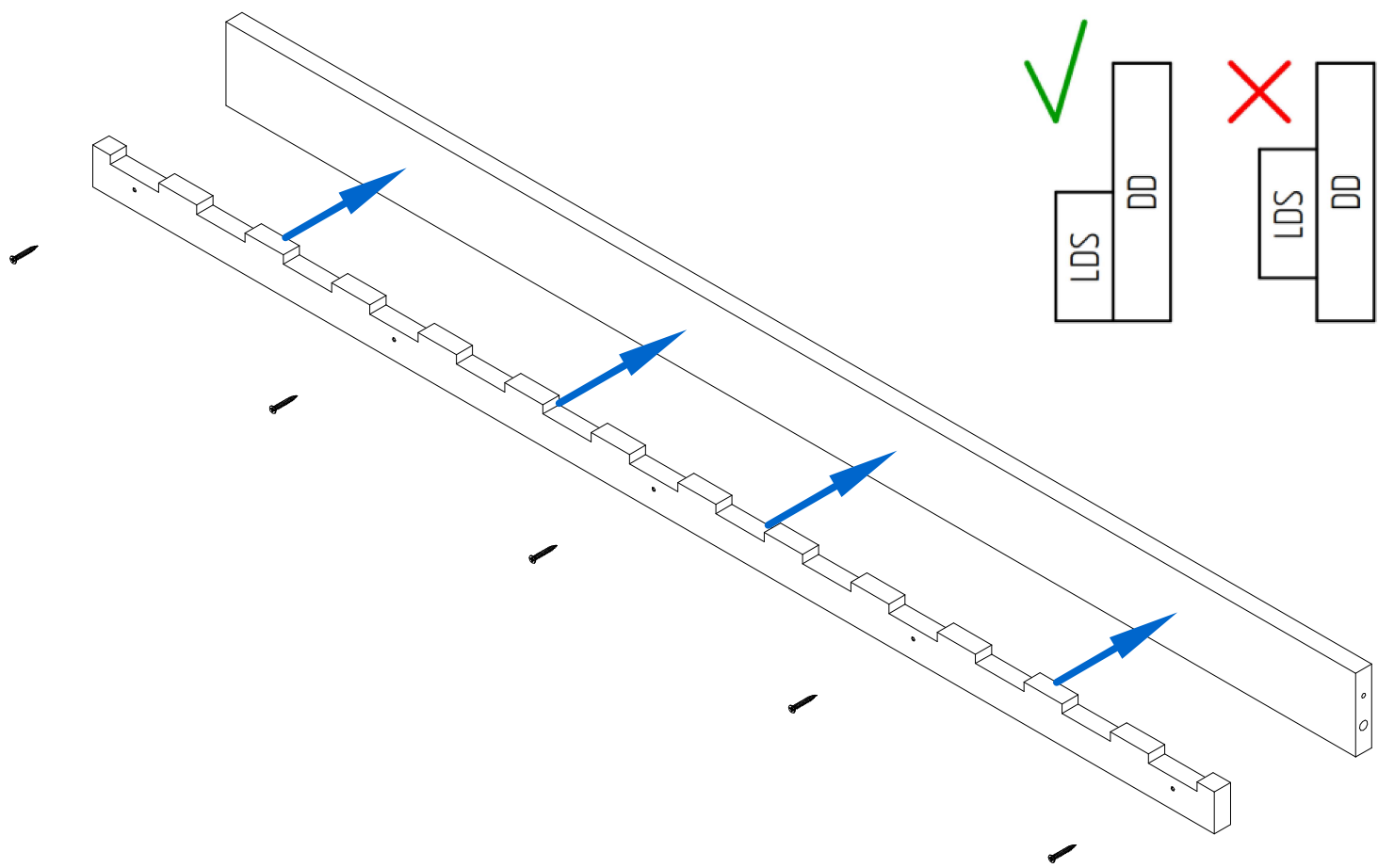
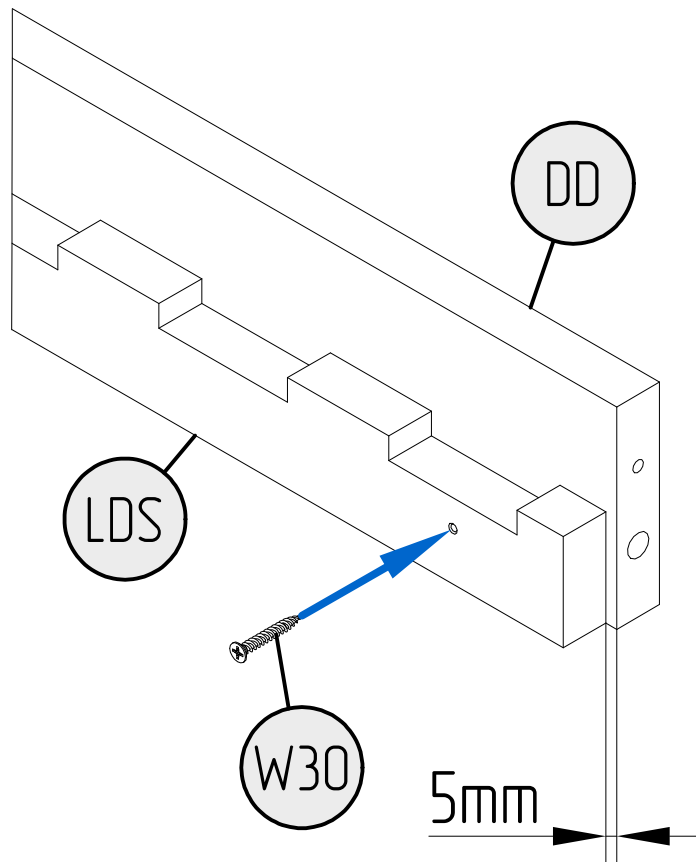
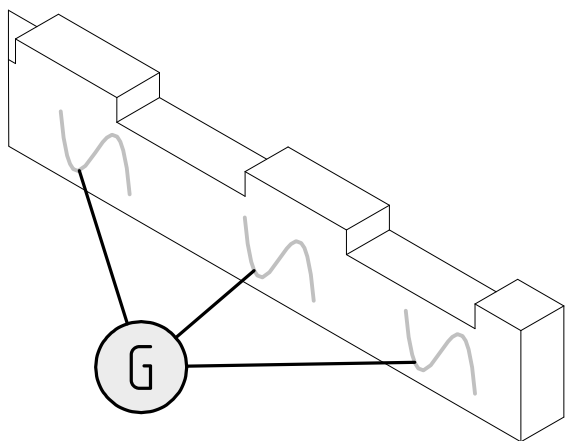
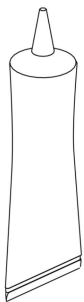
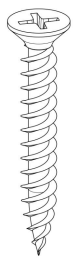
G



TO PROPERLY SCREW
DOWN THE
BED LEGS,
SEE THE FIRST
PART OF THE
MANUAL

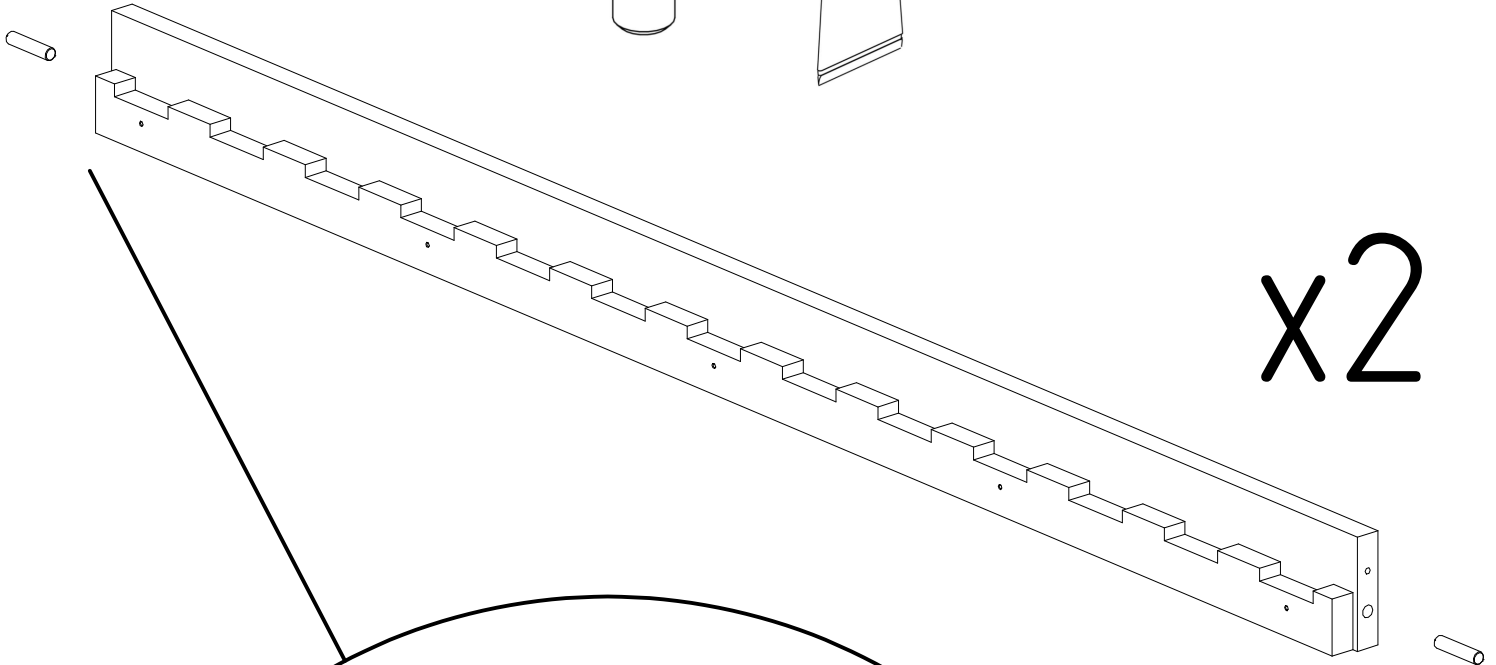
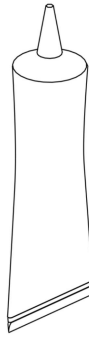
W30

G

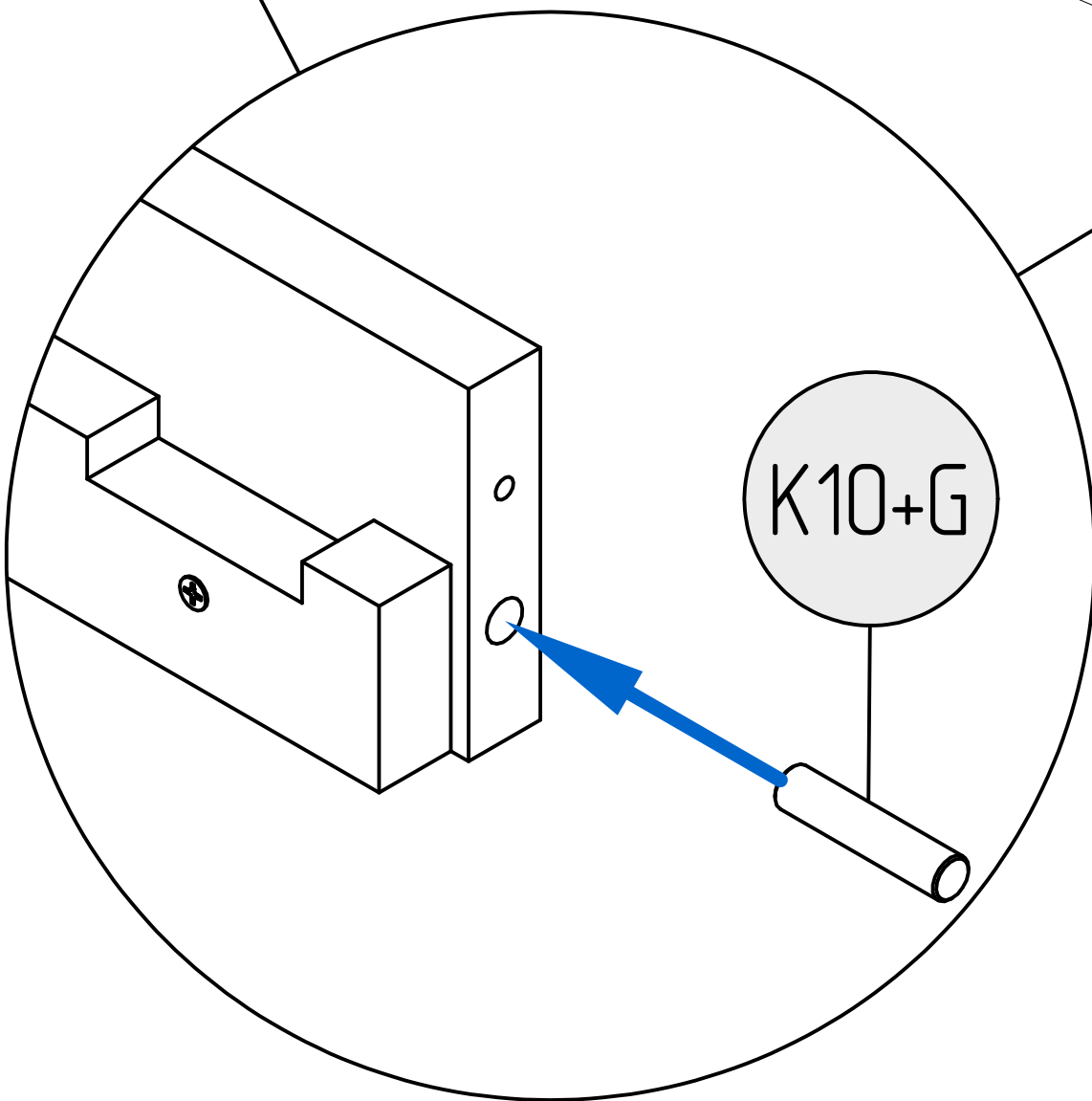


K10

G

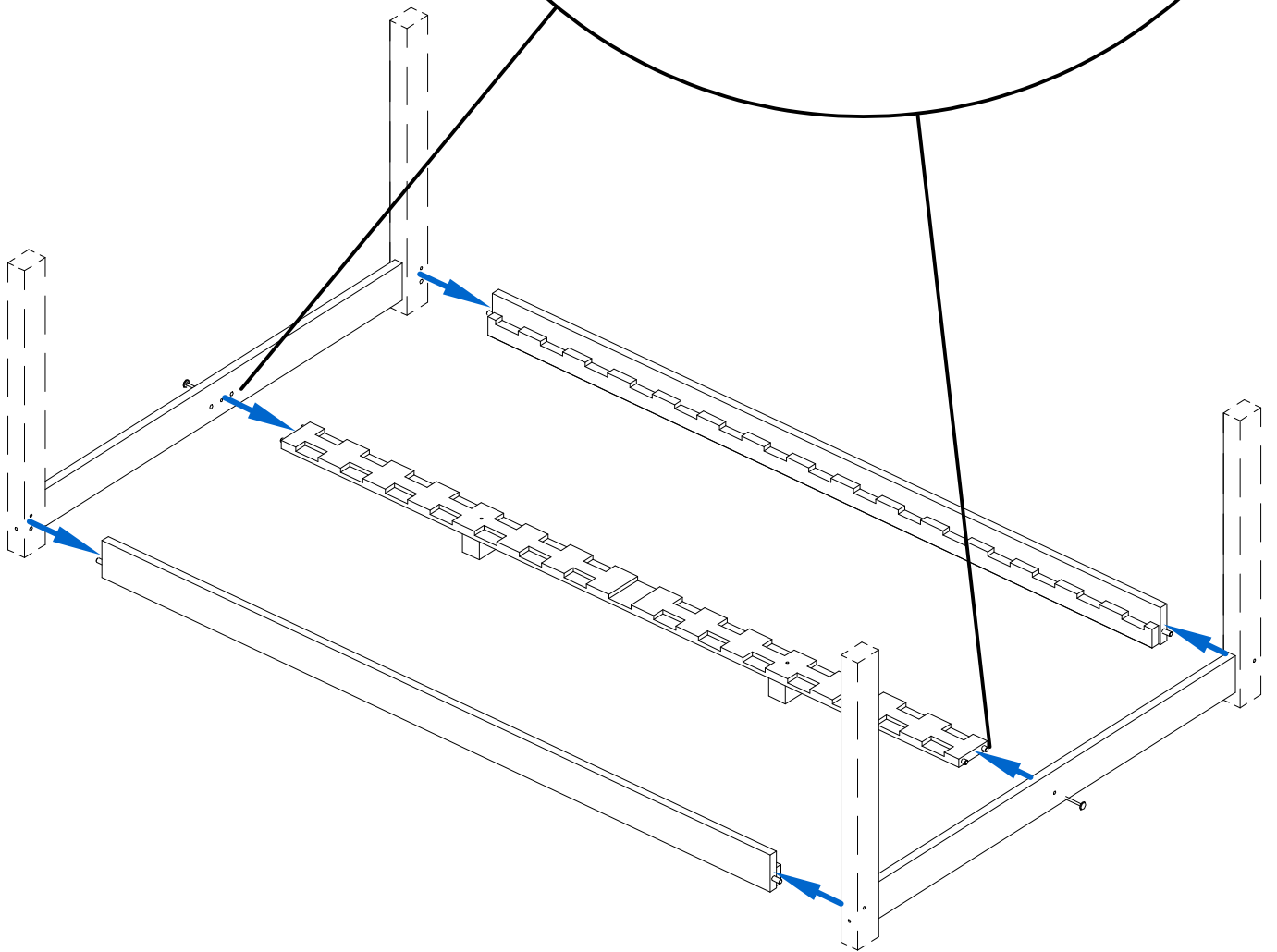
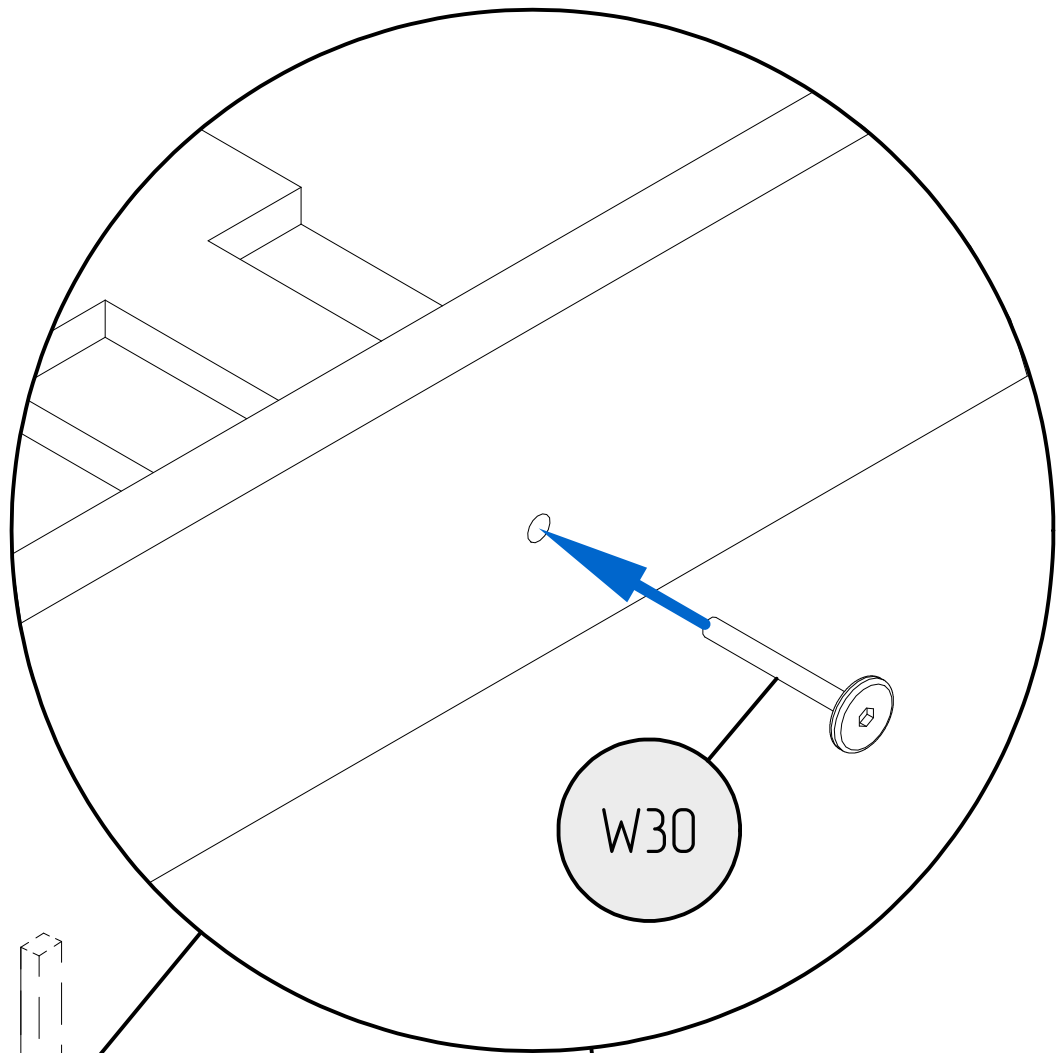
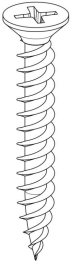


x2



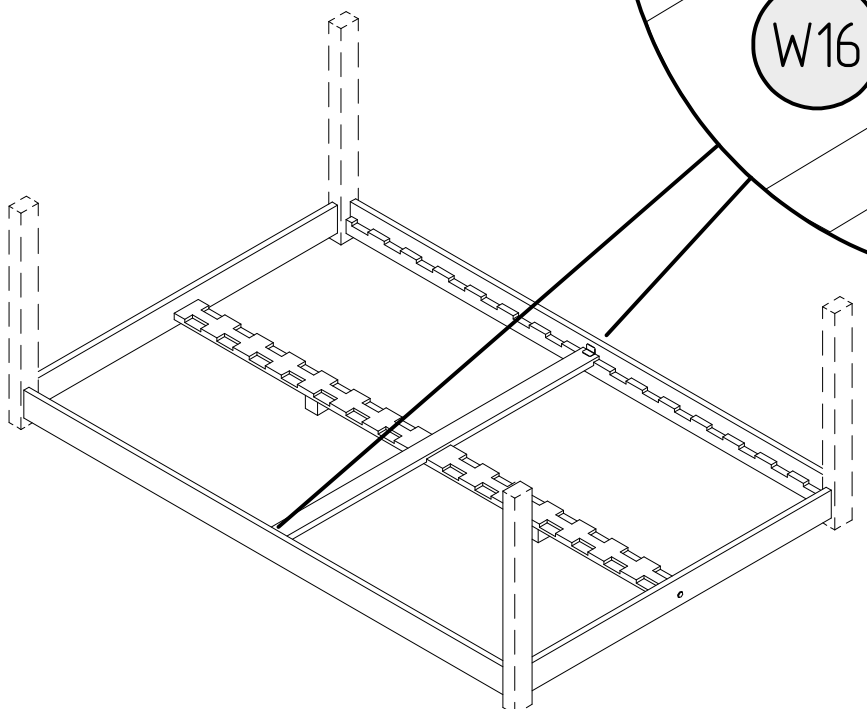
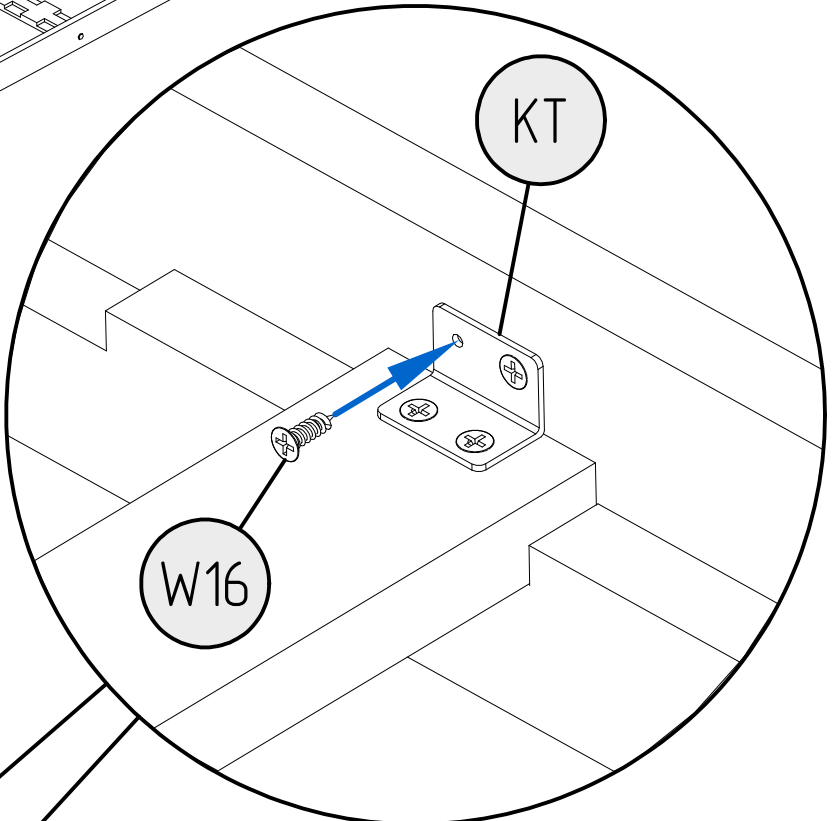
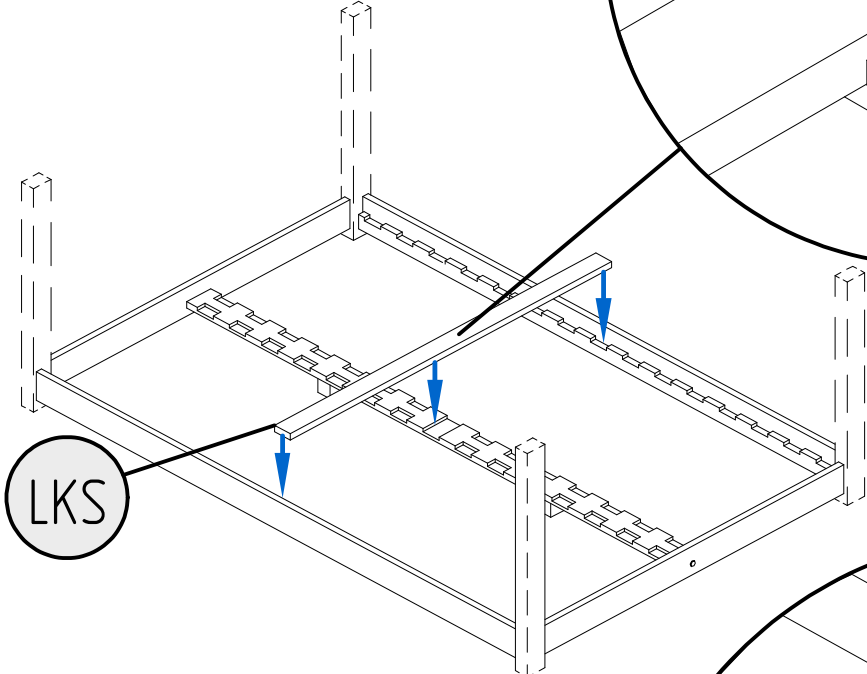
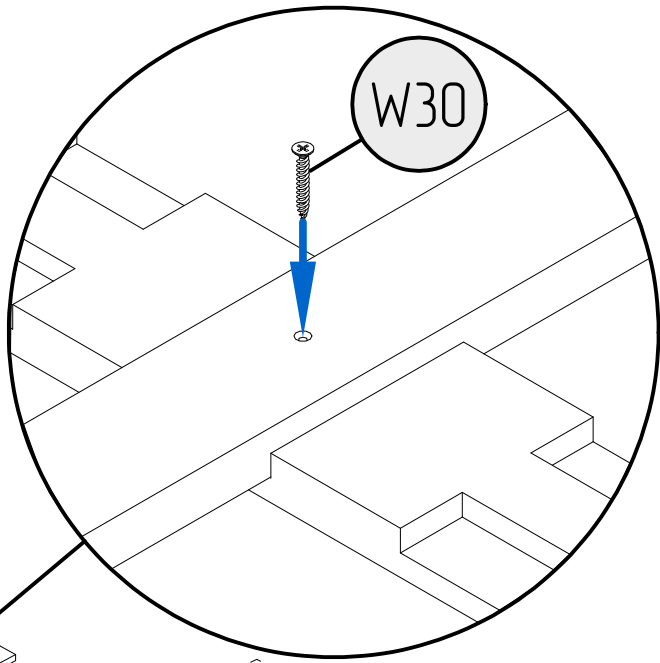
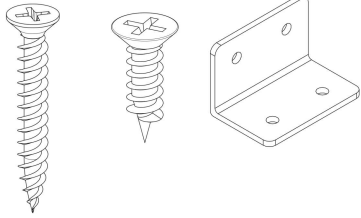
K10+G

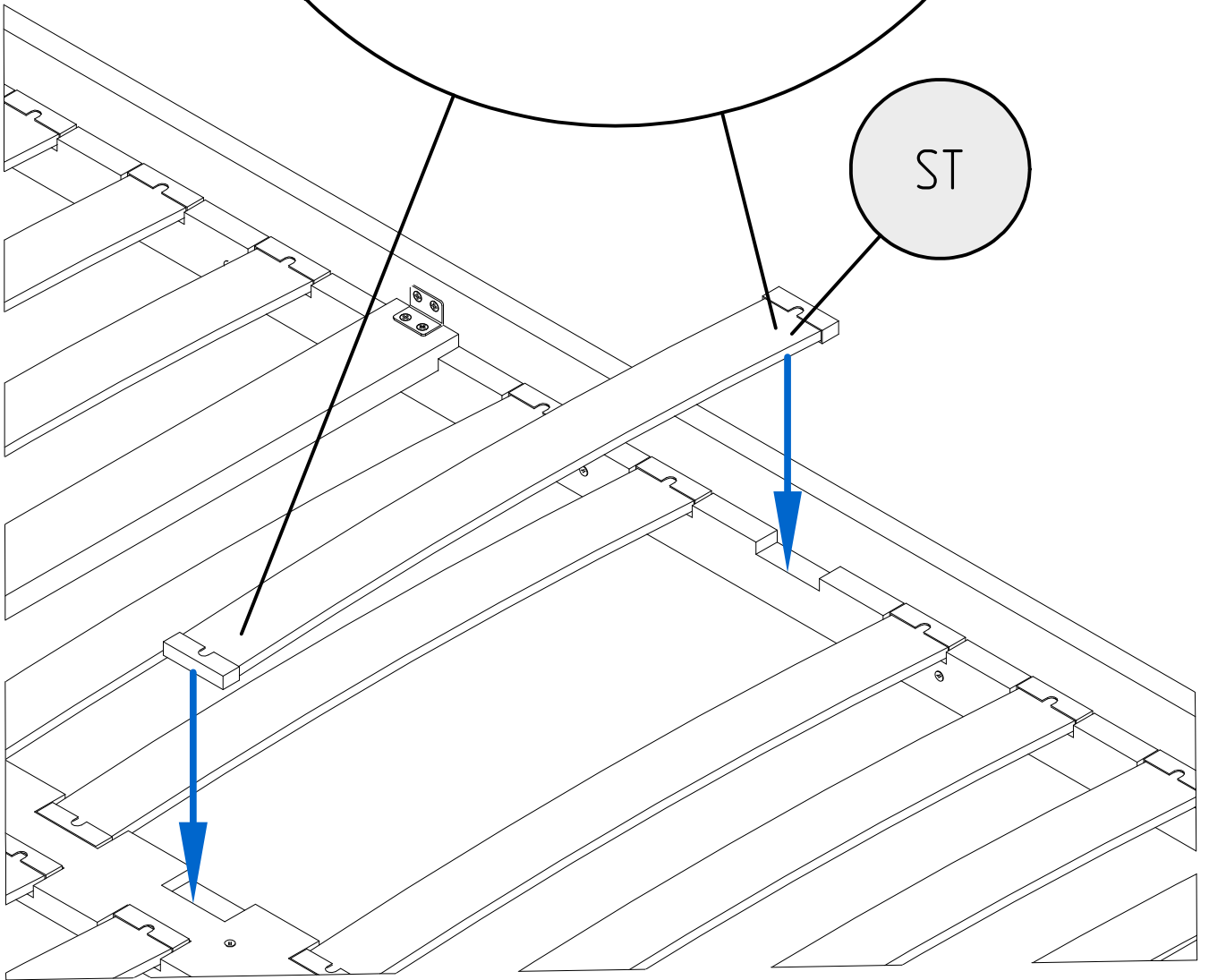
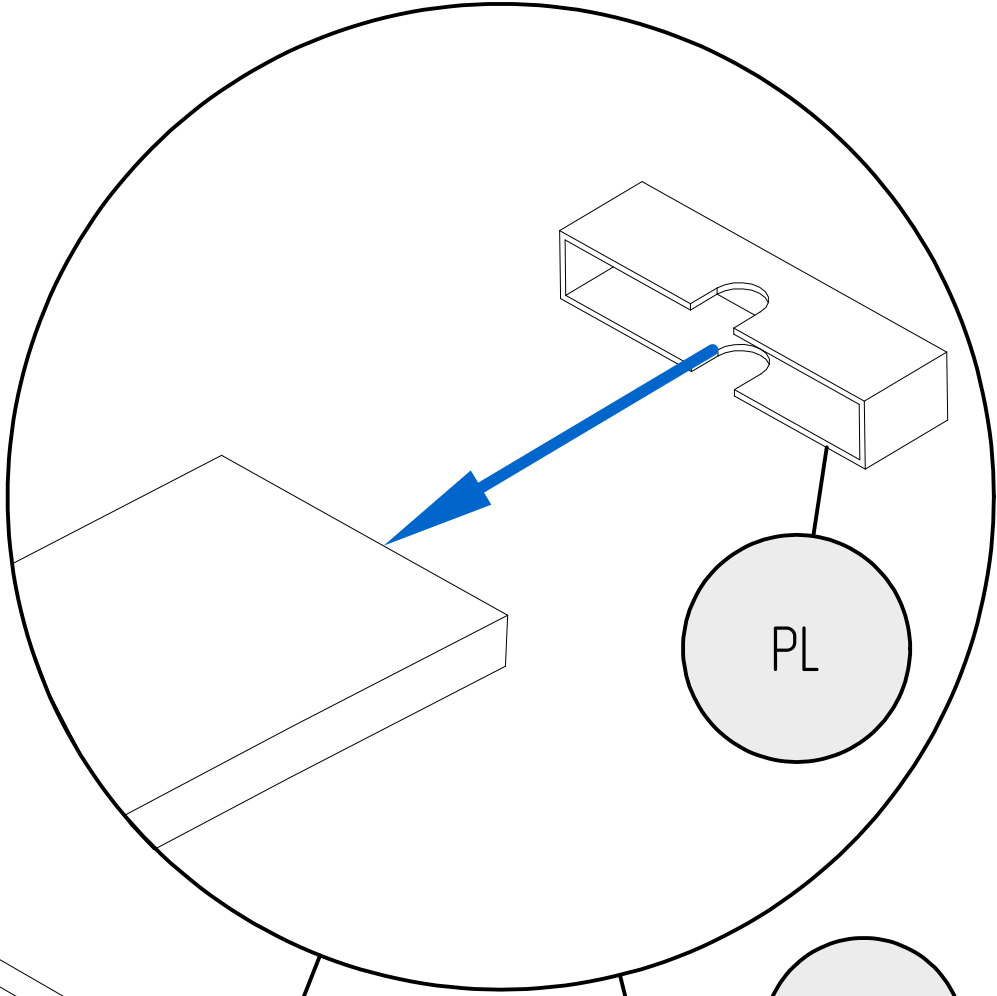
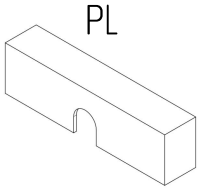
W30



TO INSTALL ALL THE ELEMENTS CORRECTLY,
PLEASE REFER TO THE FIRST PART OF MANUAL

W30 W16 KT





UWAGA / ATENTION!

- Używać tylko materacy o grubości 8-16 cm
- Nie skakać na łóżku
- Zakaz przebywania więcej niż jednej osoby na łóżku
- Nie wieszać się na elementach konstrukcyjnych
- Maksymalne obciążenie konstrukcji wynosi 100 kg

Części drewniane i plastikowe należy czyścić za pomocą suchej szmatki oraz zwykłych, łagodnych środków do pielęgnacji i czyszczenia surowego drewna

- Use only mattresses 8-16 cm thick
- Don't jump on the bed
- No more than one person on the bed
- Do not hang on structural elements
- The maximum load of the structure is 100 kg

Wooden and plastic parts should be cleaned with a dry cloth and ordinary, mild products for the care and cleaning of raw wood