

<i>RM</i>	<i>RMB</i>	<i>RMBP</i>	<i>RMS</i>	<i>S</i>
<i>S110 - x4</i>	<i>S110 - x8</i>	<i>S110 - x8</i>	<i>S110 - x4</i>	
<i>S80 - x12</i>	<i>S80 - x16</i>	<i>S80 - x16</i>	<i>S80 - x12</i>	
<i>W30 - x14</i>	<i>S50 - x1</i>	<i>S50 - x1</i>	<i>W30 - x14</i>	<i>S50 - x10</i>
<i>W16 - x32</i>	<i>W30 - x14</i>	<i>W30 - x14</i>	<i>W16 - x32</i>	<i>W16 - x16</i>
<i>P - x32</i>	<i>W16 - x32</i>	<i>W16 - x32</i>	<i>P - x32</i>	<i>G - x1</i>
<i>K10 - x20</i>	<i>P - x32</i>	<i>P - x32</i>	<i>K10 - x20</i>	
<i>G - x3</i>	<i>K10 - x28</i>	<i>K10 - x28</i>	<i>G - x3</i>	
<i>INBUS - x1</i>	<i>G - x3</i>	<i>K8 - X68</i>	<i>INBUS - x1</i>	
	<i>INBUS - x1</i>	<i>G - x3</i>		
		<i>INBUS - x1</i>		

<i>DMS</i>	<i>DMSB</i>	<i>DMSBP</i>	<i>DMSS</i>	<i>DM</i>
<i>S110 - x4</i>	<i>S110 - x8</i>	<i>S110 - x8</i>	<i>S110 - x4</i>	<i>S110 - x4</i>
<i>S80 - x12</i>	<i>S80 - x16</i>	<i>S80 - x16</i>	<i>S80 - x12</i>	<i>S80 - x12</i>
<i>W30 - x14</i>	<i>S50 - x1</i>	<i>S50 - x1</i>	<i>W30 - x14</i>	<i>K10 - x24</i>
<i>W16 - x32</i>	<i>W30 - x14</i>	<i>W30 - x14</i>	<i>W16 - x32</i>	<i>G - x3</i>
<i>P - x32</i>	<i>W16 - x32</i>	<i>W16 - x32</i>	<i>P - x32</i>	<i>INBUS - x1</i>
<i>K10 - x24</i>	<i>P - x32</i>	<i>P - x32</i>	<i>K10 - x24</i>	
<i>G - x3</i>	<i>K1 - x32</i>	<i>K1 - x36</i>	<i>G - x3</i>	
<i>INBUS - x1</i>	<i>G - x3</i>	<i>K2 - X68</i>	<i>INBUS - x1</i>	
	<i>INBUS - x1</i>	<i>G - x3</i>		
		<i>INBUS - x1</i>		

RMS

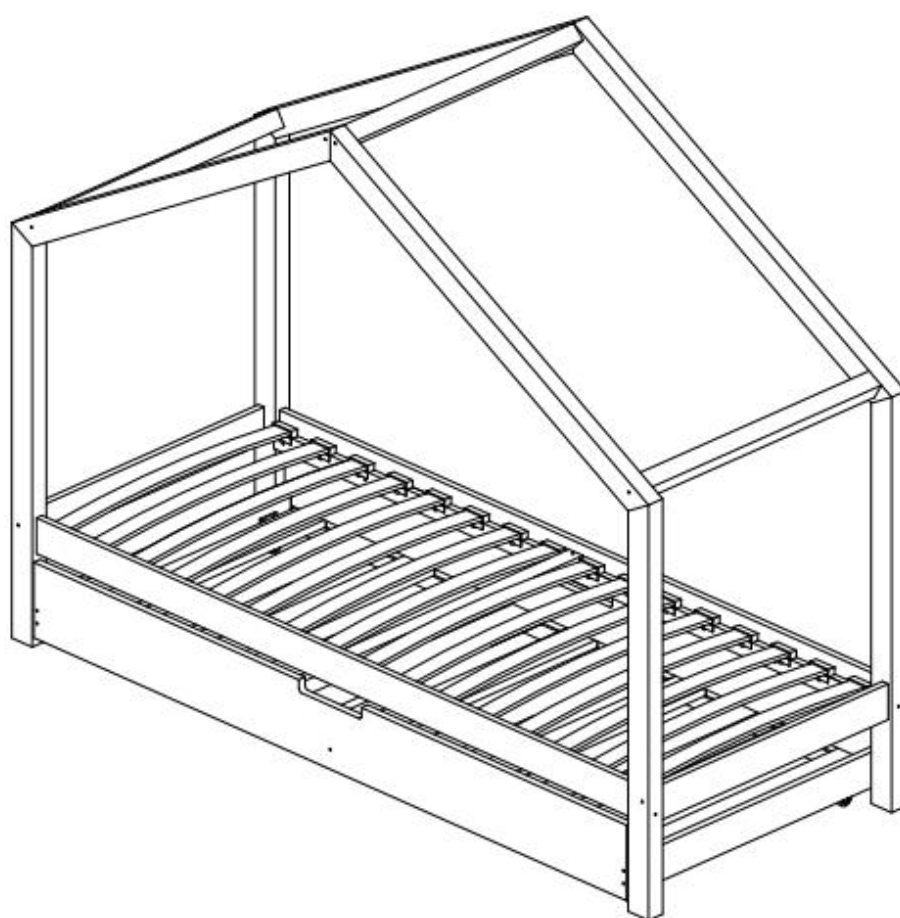
60x120 70x140 70x160

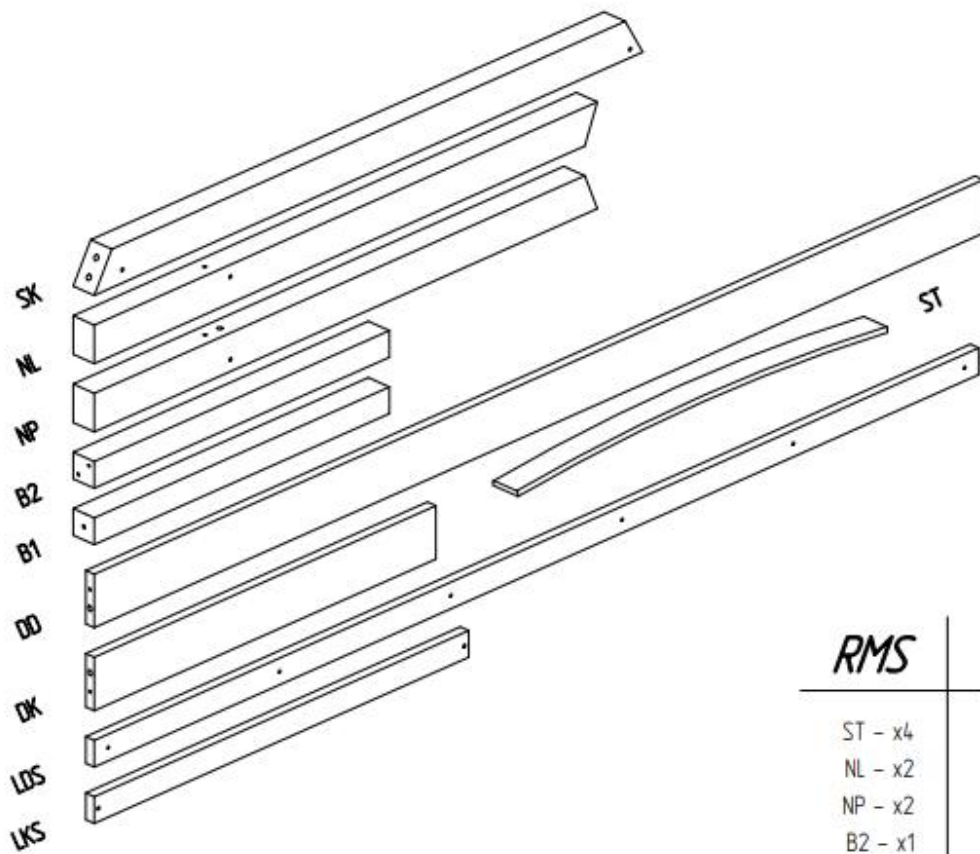
80x140 80x160 80x180

80x190 80x200

90x140 90x160 90x180

90x190 90x200

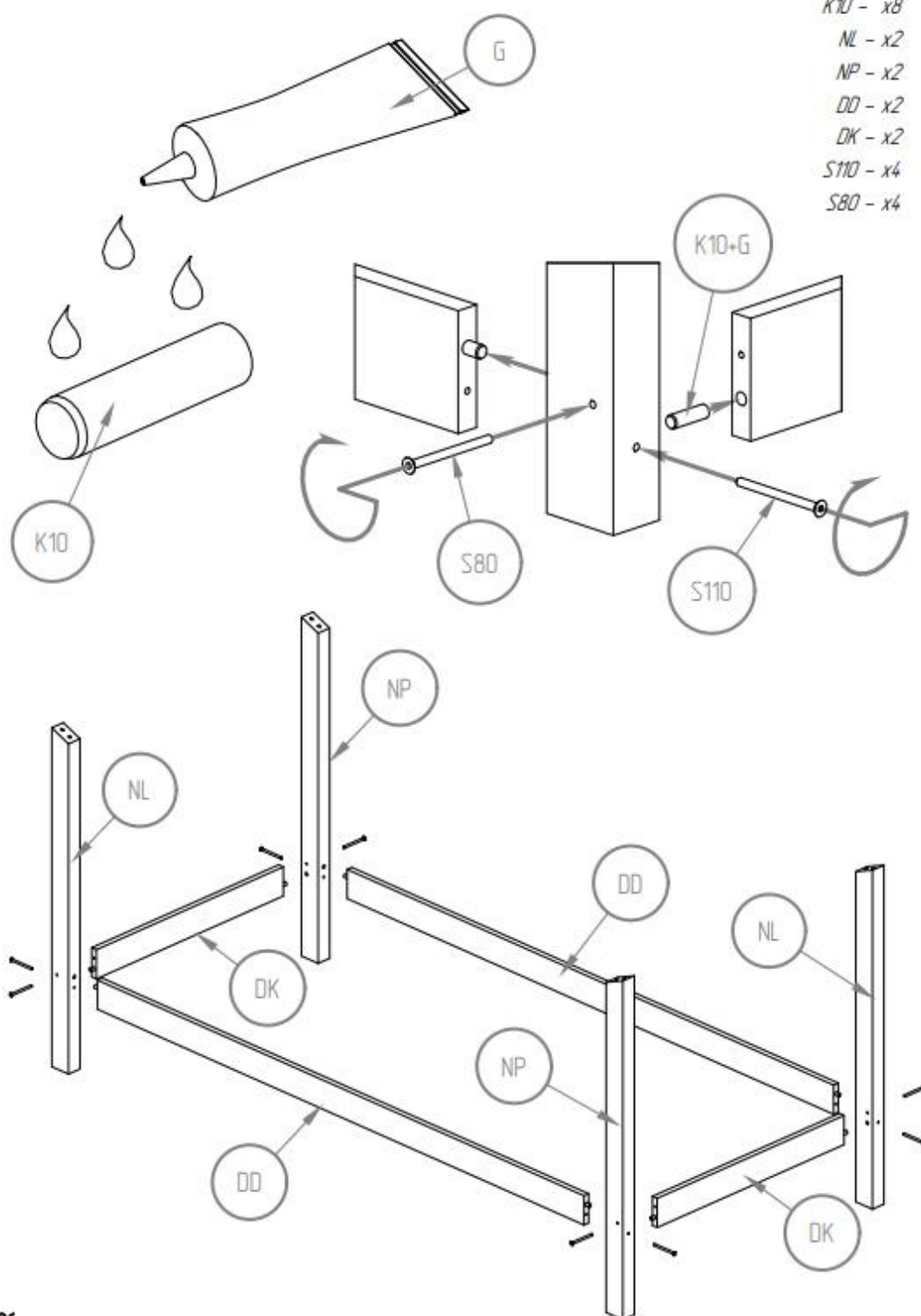


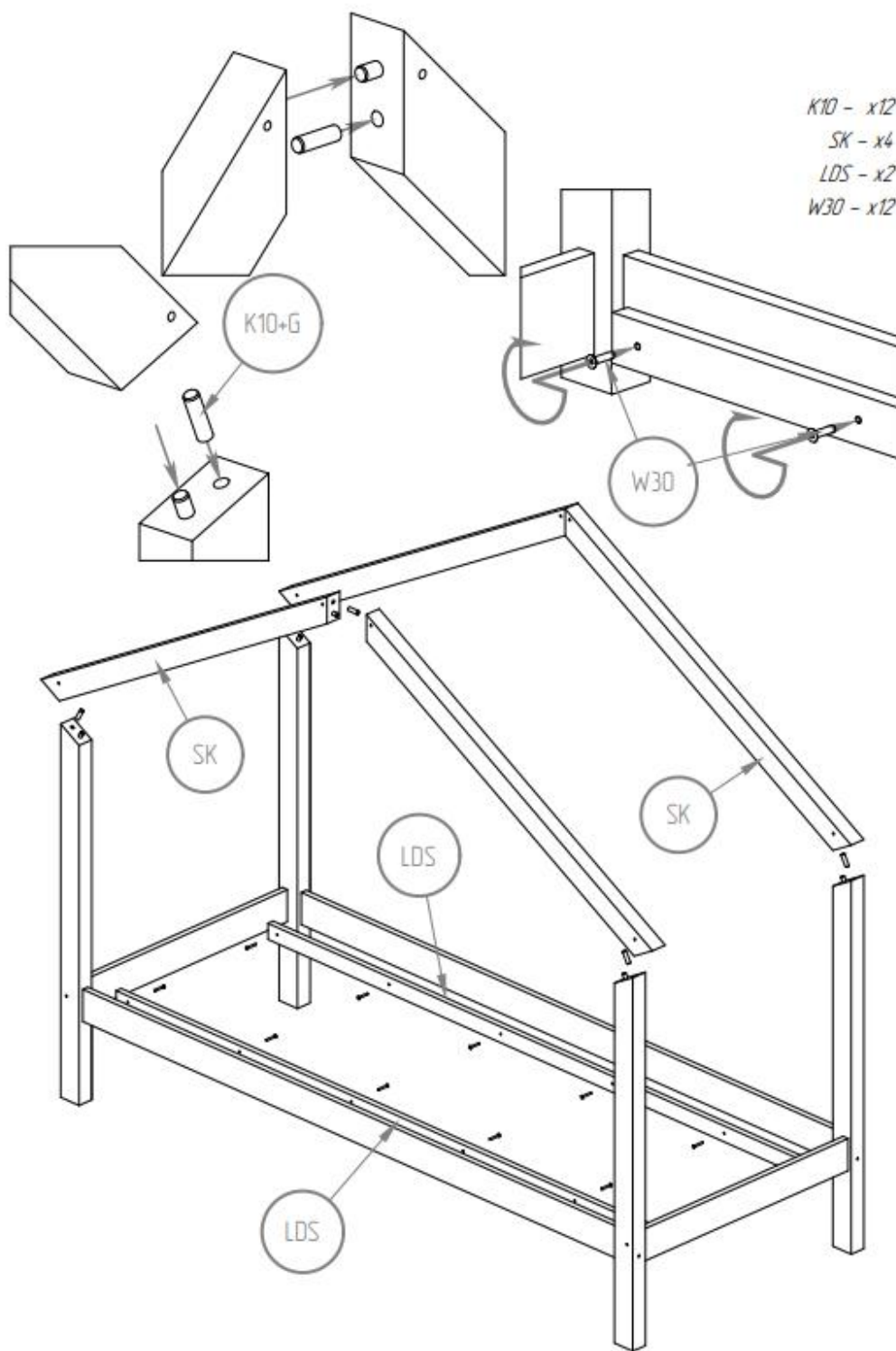


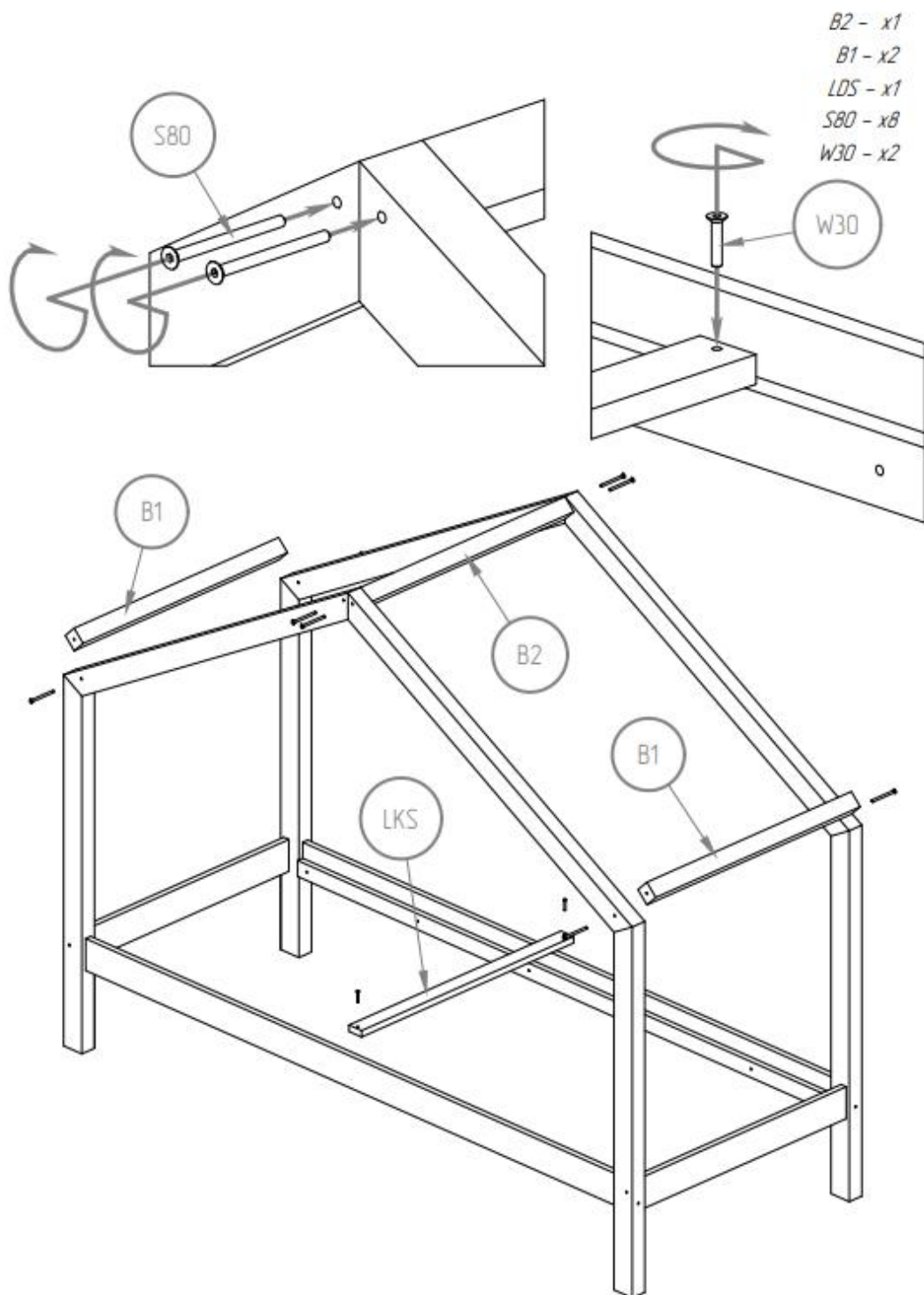
RMS

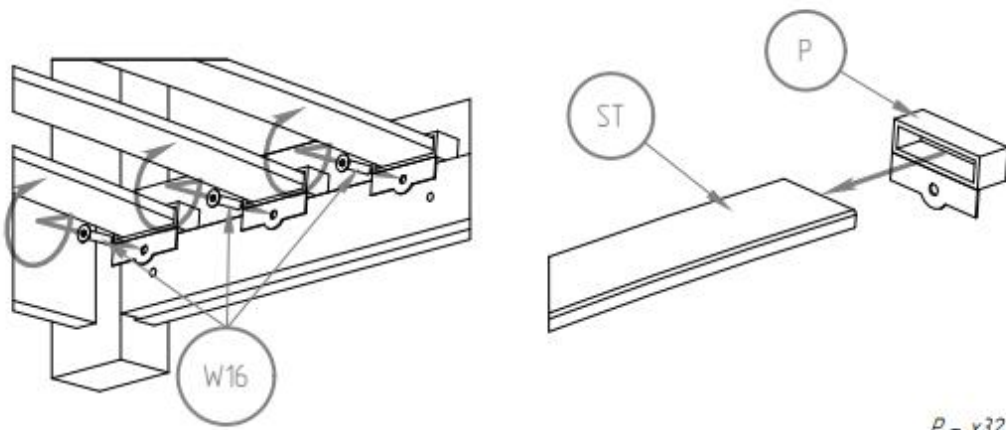
- ST - x4
- NL - x2
- NP - x2
- B2 - x1
- B1 - x2
- DD - x2
- DK - x2
- LDS - x2
- LKS - x1
- ST - x16

- K10 - x8
- NL - x2
- NP - x2
- DD - x2
- DK - x2
- S110 - x4
- S80 - x4

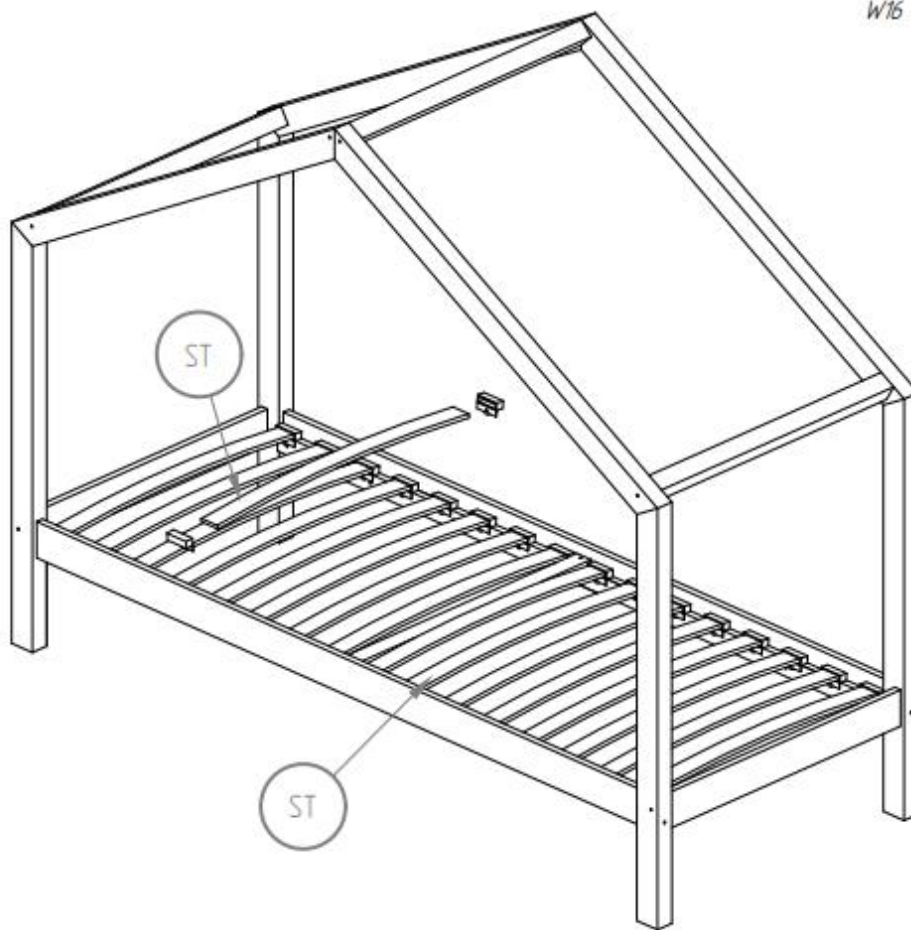






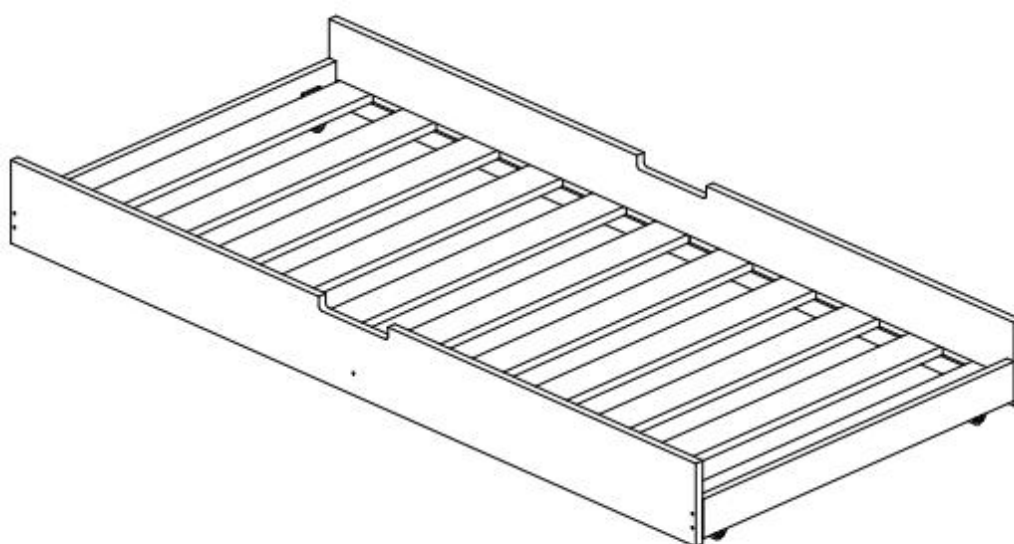


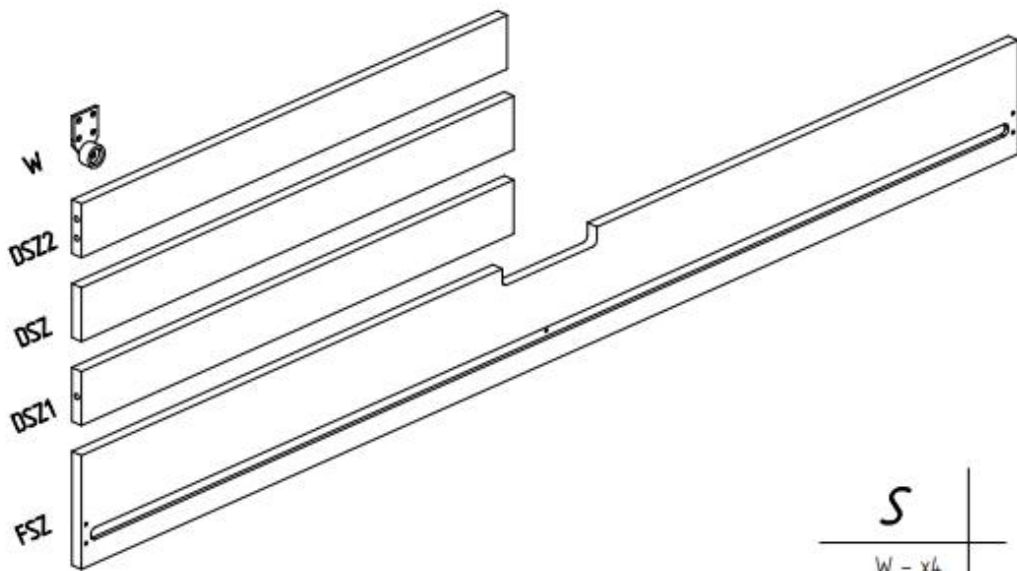
P - x32
ST - x16
W16 - x32



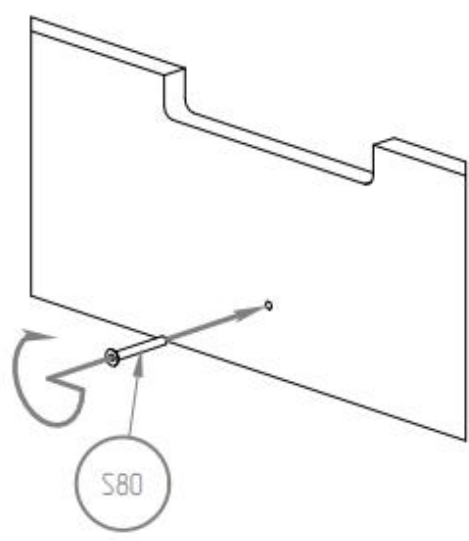
S

60x120 70x140 70x160
80x140 80x160 80x180
80x190 80x200
90x140 90x160 90x180
90x190 90x200

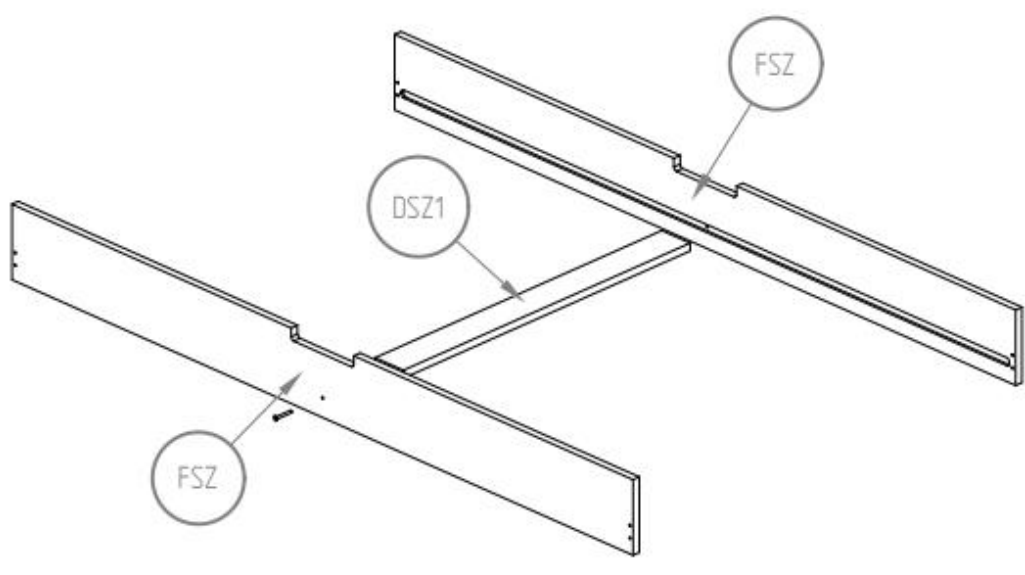


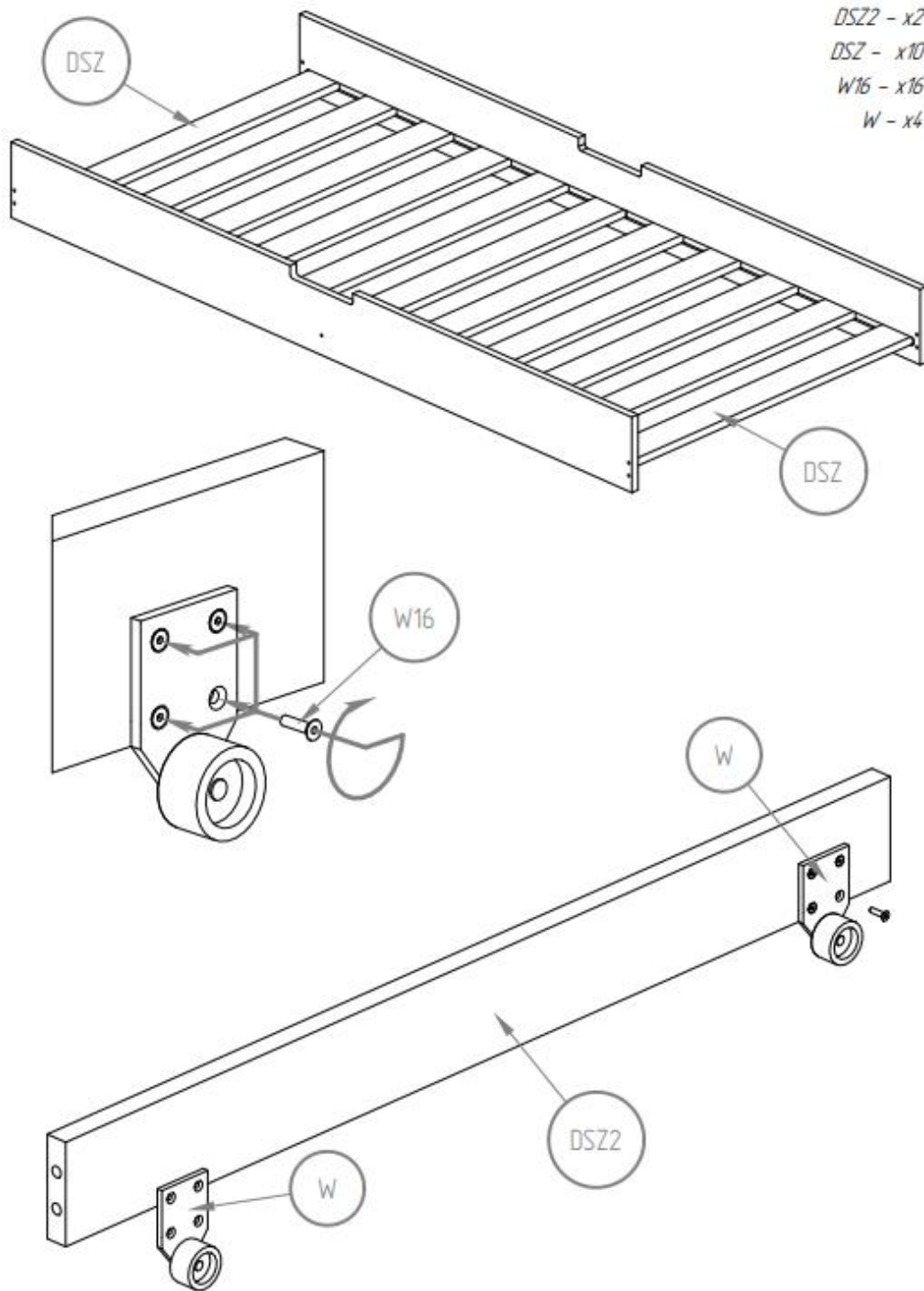


S	
W	- x4
DSZ2	- x2
DSZ	- x10
DSZ1	- x1
FSZ	- x1



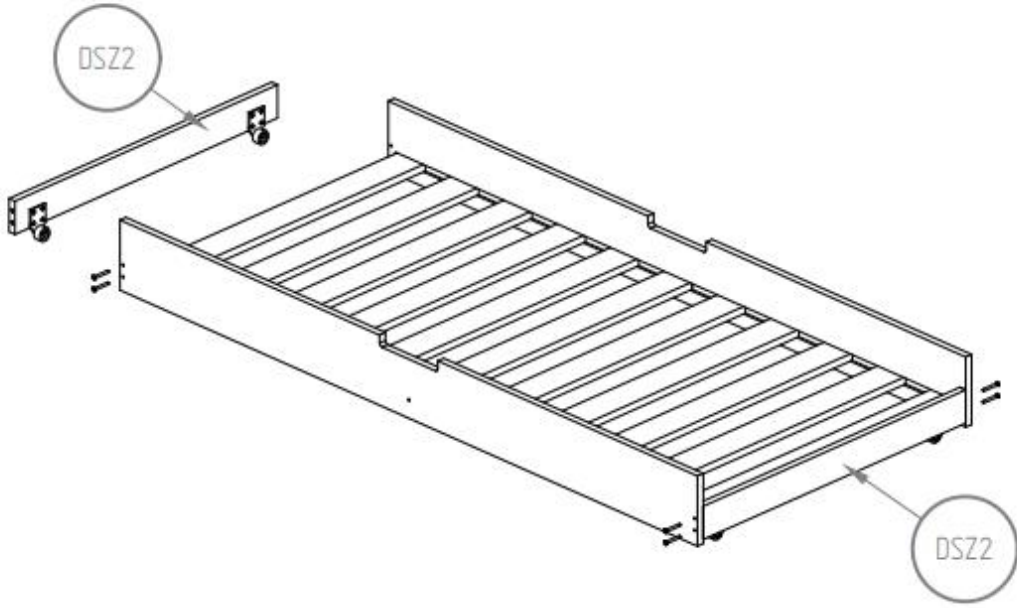
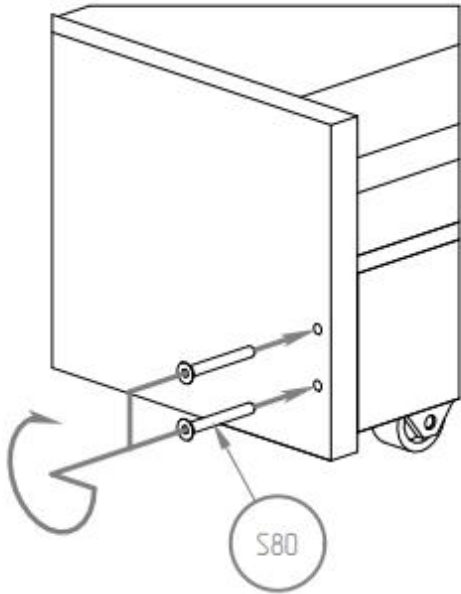
DSZ1 - x1
FSZ - x2
S80 - x2





DSZ2 - x2

S80 - x8



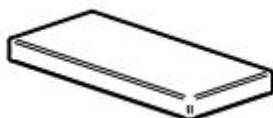
UWAGA / WARNING



NIE SKAKAĆ

- Używać tylko materacy o grubości 8-12 cm.
- Nie skakać na łóżku.
- Zakaz przebywania więcej niż jednej osoby na łóżku.
- Nie wieszać się na elementach konstrukcyjnych.

Części drewniane i plastikowe należy czyścić za pomocą suchej szmatki oraz zwykłych, łagodnych środków do pielęgnacji i czyszczenia surowego drewna.



Wysokość materaca:

min. 8 cm

max. 12 cm

- Use only mattress with thickness is 8-12 cm height.
- Prohibit horseplay on or under bed(s).
- Prohibit more than one person on bunk.
- Do not hang on construction components.

Wooden and plastic parts should be cleaned with a dry cloth and ordinary, mild care and cleaning of raw wood.

